

Laverie lave-verres NeoBlue Touch S simple paroi, Doseurs de rinçage et de détergent filtre de cuve 40c/h

REPÈRE # _____

MODELE # _____

NOM # _____

SIS # _____

AIA # _____

**402188 (ETGWSG1S)**

Lave-verres S panier de 400x400mm. Electronique, simple paroi. Surchauffeur à pression, Doseurs de rinçage et de détergent, pompe de vidange, filtre de cuve capacité 40 paniers/H. Prise de courant Schuko.

Description courte

Repère No.

Lave-verres de petite taille, type désinfection à l'eau chaude, pour paniers de 400*400mm.

Construction simple paroi. porte double paroi isolée, porte contrebalancée. Cuve de lavage avec coins arrondis. Construction en acier inoxydable 304 AISI comprenant la porte, les panneaux extérieurs, le cadre, la cuve de lavage et les filtres de la cuve.

Contrôle électronique avec affichage de la température, pour permettre une personnalisation sur site. Quatre cycles de 90, 120, 180 et 540 secondes pour laver différents types d'articles sales. Cycle automatique d'auto-nettoyage et de vidange inclus.

Les performances de lavage sont assurées par une pompe de lavage puissante et une cuve de lavage de grande capacité. Bras de rinçage supérieur et bras de lavage et de rinçage inférieur.

La température de rinçage est garantie par une chaudière à pression intégrée.

L'unité est composée de filtres de cuve de lavage en matériau composite, d'une pompe de vidange et d'une pompe de distribution de produit de rinçage.

Les caractéristiques électriques: 220-240 volts en fonctionnement monophasé. L'unité est équipée d'un câble électrique et d'une prise schuko.

Caractéristiques principales

- Capacité de 40 paniers/h
- Compatible pour panier de 400x400 mm
- Panneau de commande simple d'utilisation avec affichage numérique, voyants d'information LED et bouton principal à code couleur pour lancer les cycles de lavage.
- Doté du cycle de lavage n°4, 90 / 120 / 180 / 540 secondes, sélectionnable sur l'écran et personnalisable sur place par le service ; pour laver différents types de vaisselle.
- Surchauffeur à pression pour garantir une température de rinçage minimum de 82 ° C pour la sanitisation au rinçage.
- Système de lavage doté d'un bras de lavage rotatif, d'une pompe de lavage haute puissance et d'une chaudière de grande capacité pour le lavage professionnel.
- Équipé d'un câble électrique muni d'une prise schuko.
- Accès facile à tous les composants principaux depuis l'avant de l'appareil, pour une intervention rapide sur site.
- Distributeur de produit de rinçage et de détergent intégré avec chargement automatique des produits chimiques, pour un résultat parfait tout en minimisant les besoins d'entretien et de maintenance.
- Équipé d'une pompe de vidange, pour ajuster facilement la hauteur d'évacuation en cas de plomberie murale, évitant ainsi les retours d'eau usée.
- La cuve de lavage aux angles arrondis, inclinée vers l'évacuation pour éviter l'accumulation de saletés, permet une vidange rapide en quelques minutes seulement et garantit une solution étanche.

Construction

- Structure, panneaux, cuve et porte en acier inoxydable pour une longue durée de vie.
- Porte isolée à double paroi contrebalancée pour un fonctionnement silencieux et souple. Le mécanisme de contrebalancement minimise l'impact lors de l'ouverture et de la fermeture.
- Appareil complètement fermé à l'arrière.
- Les bras de lavage et de rinçage supérieurs et inférieurs et les filtres de cuve en matériau composite sont facilement amovibles pour faciliter l'opération de nettoyage.
- L'unité est équipée de pompes péristaltiques pour les produits de rinçage et les détergents.

Développement durable



- Consommation d'eau claire de 2 litres/panier, l'eau de la phase de rinçage est recirculée pour régénérer l'eau de lavage.
- Faible niveau sonore de 61 db pendant les opérations.
- Fonction de gestion de l'énergie en mode veille écologique, pour réduire la consommation d'énergie en période d'inactivité.

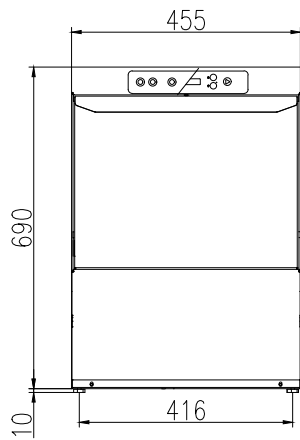
Accessoires inclus

- 1 X Casier carré 400X400mm PNC 864470 pour lave-verres S hauteur 150 mm.

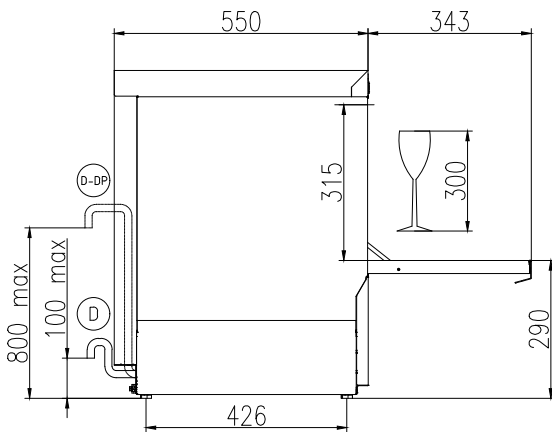
APPROBATION: _____



Avant

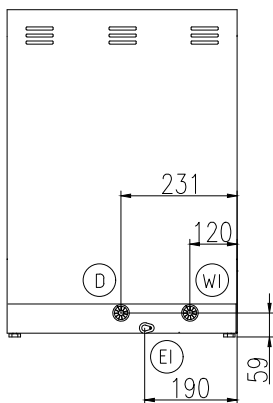


Côté



- CWII = Raccordement eau froide XR = Raccordement produit de rinçage
D = Vidange
EI = Connexion électrique
EO = Sortie électrique
WI = Raccordement eau
XD = Connexion détergent

Arrière



Électrique

Voltage :	220-240 V/1 ph/50 Hz
Ampère :	13 A
Total Watts :	2.89 kW
Puissance Installée par défaut* :	2.7 kW
Puissance boiler :	2.7 kW
Résistance de cuve :	2.4 kW
Dimensions pompe de lavage :	0.2 kW
Type de prise :	

Eau

Pression, bar min/max :	2-5 bar
Besoin en température d'eau** :	10-50 °C
Dimension évacuation :	29mm
Température de l'eau d'alimentation :	10-50°C
Degré TH :	2-5 bar
Capacité cuve de lavage (litres) :	12
Consommation eau/cycle (Litres) :	0 / 2
Capacité surchauffeur (litres) :	3
Dimension de l'évacuation :	3/4"
Consommation rinçage final :	
Section arrivée eau :	3/4"

Informations générales

Capacité, casiers/h (cycle1, cycle 2) :	
Durée du cycle, sec.(cycle1, cycle2) :	90/120
Température cycle de lavage :	60 °C
Température de rinçage :	85 °C
Casiers/heure :	40 / 30 / 20 / 6 / 0
Durée du cycle (sec) :	90 / 120 / 180 / 540 /
Assiettes/h :	720 / 540 / 360 / 108 / 0
Nb de cycles :	1 (90)
Température de lavage (mini) :	60°C
Largeur intérieure :	405 mm
Profondeur intérieure :	437 mm
Hauteur intérieure :	315 mm
Température de rinçage (mini) :	85 °C
Largeur extérieure :	455 mm
Largeur extérieure :	17 15/16" (455 mm)
Profondeur extérieure :	550 mm
Profondeur extérieure :	21 5/8" (550 mm)
Hauteur extérieure :	700 mm
Hauteur extérieure :	27 9/16" (700 mm)
Poids net :	38 kg
Poids brut :	42 kg
Hauteur brute :	850 mm

Hauteur brute :	850 mm
Profondeur brute :	24 13/16" (630 mm)
Largeur brute :	540 mm
Hauteur brute :	33 7/16" (850 mm)
Profondeur brute :	630 mm
Poids brut :	93 lbs (42 kg)
Volume brut :	0.29 m ³
Volume brut :	10.21 ft ³ (0.29 m ³)
Casiers par heure* :	40 / 30 / 20 / 6
durée du cycle (sec) :	90 / 120 / 180 / 540
Assiettes par heure :	720 / 540 / 360 / 108
Capacité casier :	40/h

Durabilité

Niveau sonore :	61 dBA
Consommation eau rinçage à vitesse max :	