

# ALFA43X

Famille	Fours professionnels
Subfamily	Convection oven 4 trays 435x320 mm
Type de four	Une fonction
Contrôle four	Electromécanique
Capacité des plaques	4 plaques 435x320 mm
Alimentation électrique	230 V~ / 13 A / 3,0 kW / 50 Hz
Profondeur maximale avec la porte ouverte	993 mm
Pieds réglables	Oui
Poids net	32.800 kg
Product dimensions WxDxH	602x580x537 mm
EAN code	8017709236731



## Distribution

Utilisateurs potentiels	Bars/Cafés; Hôtels; Restaurants/ Traiteurs; Boulangerie/Pâtisserie; Laboratoires industriels boulangerie et pâtisserie; Boucheries; QSR
-------------------------	--------------------------------------------------------------------------------------------------------------------------------------------------------

## Esthétique

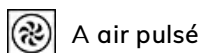
Couleur	Inox	Bandeau de commande embouti	Oui
Porte avec bandeaux en inox	Oui	Logo	Smeg imprimé

## Commandes

Minutes programmables 1-60 + en continu

## Programmes / Fonctions

Fonctions de cuisson



A air pulsé

## Options

<b>Autres versions</b>	ALFA43UK version avec prise anglaise; ALFA43K version à 60Hz; ALFA43KSA version à 60Hz avec prise anglaise	<b>Hotte associée</b>	K43X
------------------------	------------------------------------------------------------------------------------------------------------	-----------------------	------

## Accessoires inclus

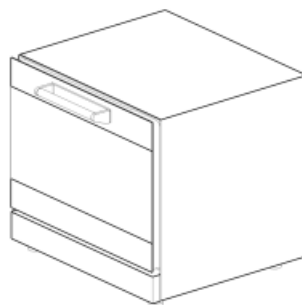
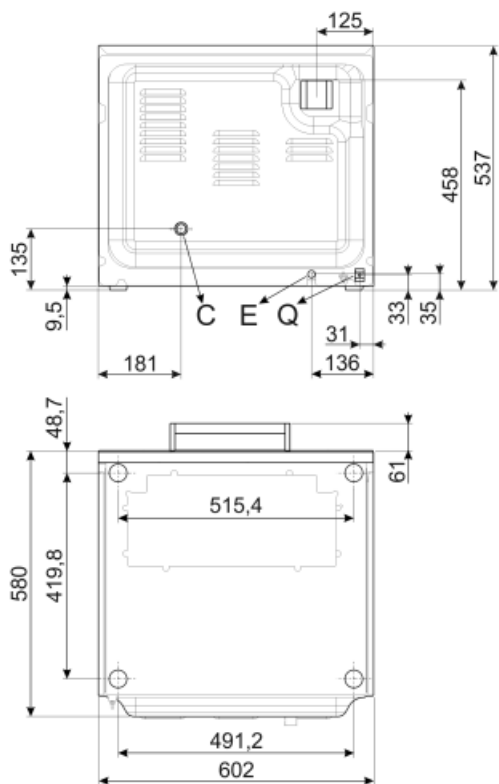
<b>Plaque en tôle d'aluminium</b>	Kit 4 pièces
-----------------------------------	--------------

## Raccordement électrique

<b>Type de prise</b>	(F;E) Schuko
----------------------	--------------

## Construction

<b>Matériaux du four</b>	Email Ever Clean	<b>Vitesse standard maximale du moteur en tr/min</b>	2700 tours/min
<b>Dimensions nettes de l'intérieur de la cavité (LxPxH)</b>	460x360x425mm	<b>Position de l'échappement</b>	A l'arrière
<b>Volume interne net</b>	54,5 litres	<b>Type de minuterie</b>	Electrique
<b>Matériau de la cavité</b>	Email Ever Clean	<b>Plage de température</b>	50-250°C
<b>Nombre de niveaux</b>	4	<b>Signal sonore fin de cuisson</b>	Oui
<b>Cadre de support de plaques</b>	Fil Chromé	<b>Indicateur lumineux orange température atteinte</b>	Oui
<b>Distance entre les plaques</b>	80 mm	<b>Indicateur lumineux vert température atteinte</b>	Oui
<b>Construction de la porte</b>	Double vitre	<b>Thermostat de sécurité à réarmement manuel</b>	Oui
<b>Ouverture de la porte</b>	Abattante	<b>Déflexeur amovible</b>	Oui
<b>Type de poignée</b>	Fixe	<b>Nombre de lumières</b>	1 lampe halogène
<b>Vitre interne</b>	Amovible	<b>Puissance éclairage</b>	40 W
<b>Nombre de turbines</b>	1 turbine à rotation fixe	<b>Longueur câble d'alimentation</b>	115 cm
<b>Puissance du moteur de la turbine</b>	80 W	<b>Panneau postérieur</b>	Galvanisé
<b>Vitesse du moteur</b>	Vitesse unique	<b>Protection IPX</b>	IPX3



Q	MORSETTO EQUIPOTENZIALE EARTH TERMINAL
E	CAVO ALIMENTAZIONE ELETTRICA ELECTRICITY SUPPLY CABLE
C	TUBO DI CARICO (solo su alcuni modelli) FILLER HOSE (on some models only)

---

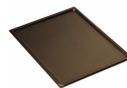
## Not included accessories

---



**4730**

Kit alimentation en eau (5 litres)



**3780**

Kit plaques à pâtisseries (4 pièces) -  
435x320mm



**3755**

Kit plaques à pâtisseries en aluminium  
perforées (4 pièces) - 435x320mm



**3926**

Kit de réduction flux d'air

## Symbols glossary (TT)

---



Turbine