

# Tables de préparation



Plan de travail polypropylène



Granit en option



Kit de récupération à fromage



Grilles sur taquets (4 taquets par grille)

## INFOS PRODUIT

- Structure intérieure et extérieure en acier inoxydable (arrière et dessous en acier galvanisé).
  - Thermostat numérique **Dixell - Carel**.
  - Froid ventilé.
  - Évaporateur traité cataphorèse.
  - Planche de découpe en polypropylène blanc démontable.
  - Roues de série avec frein en façade.
  - Compartiments pour Bacs GN.
  - Couvercles démontables.
  - Poignées encastrées.
  - Dégivrage automatique.
  - Les angles intérieurs arrondis facilitent le nettoyage.
  - Fermeture de porte par rappel automatique.
  - Maintien de porte en position ouverte à 90°.
  - Joints de portes magnétiques.
- Faciles à nettoyer et démontables sans outils.
- Isolation enceinte : 45 mm.
  - Alimentation électrique 220V- 50 Hz.

## 9 bacs GN 1/3 inclus

hauteur capot ouvert : 1395 mm

Planche polypropylène fournie de série



serie MPFGR	Polypropylène (série)	Granit (en option)
Profondeur plan de travail	490 mm	435 mm

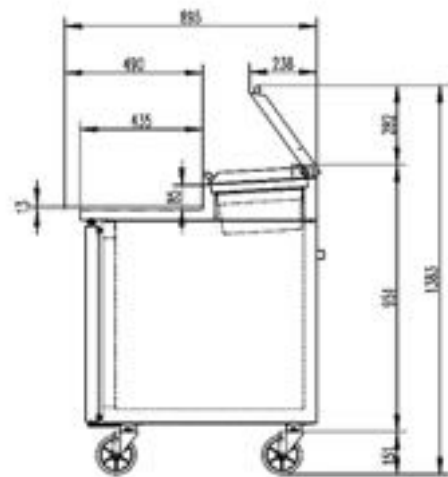
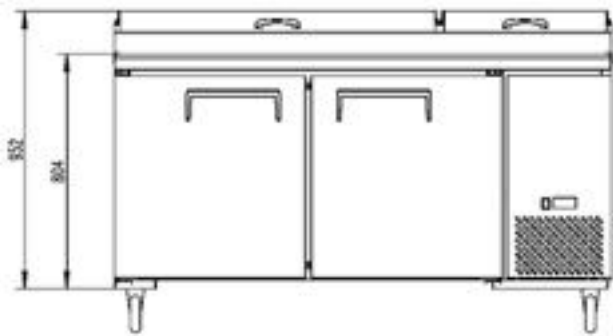
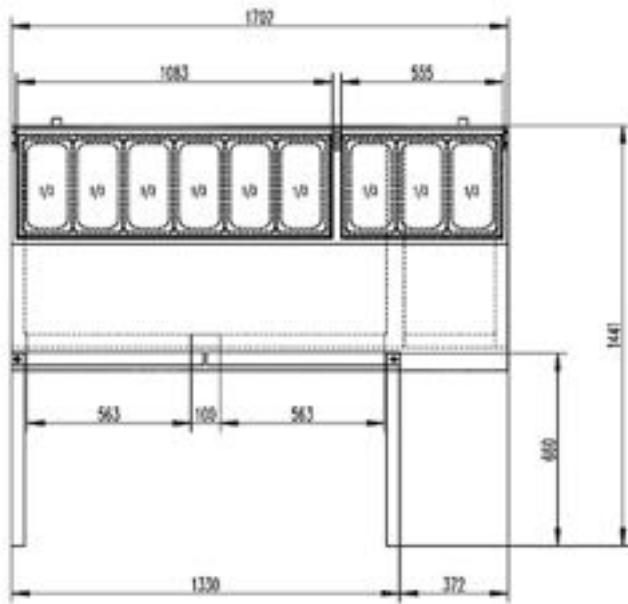


Référence	Dimensions du produit (mm) LxPxH	Hauteur du plan de travail (mm)	Capacité (L)	Température (°C)	Gaz réfrigérant	Classe climatique*	Poids net (kg)	Puissance (W)	Dimensions des grilles LxP mm
MPF8202GR	1702 x 840 x 1100	955	530	-2°C / +8°C	R600a	5	152	370	604x651

\* Température ambiante = 40°C

Compresseur (HP)	1/5
Charge gaz	140 grammes
Ampères (A)	2
Cons. élec. kWh/24h	2,78
Charge maximum par grille (kg)	40
Poids brut/net (kg)	184/152
Éclairage	Non
4 roues de série	freins en façade
Options :	Plan de travail granit Kit de récupération à fromage Taquets supplémentaires Grilles supplémentaires

MPF8202



side view

Kit de récupération à fromage pour MPF8202GR composé de 2 unités comme ci-dessous :

Une unité = 1 cadre + 1 grille + 1 tiroir

