

Armoires semi professionnelles



Structure intérieure AISI 430 & extérieur en acier laqué blanc
(arrière et dessous en acier galvanisé)
Isolation enceinte : 60 mm



Eclairage intérieur LED



Grilles rilsanisées sur taquets



Serrure de porte de série



Contour de porte lumineux

INFOS PRODUIT

- Intérieur AISI 430 et extérieur acier laqué blanc.
- Thermostat numérique Dixell - Carel.
- Froid ventilé.
- Dégivrage automatique
- Isolation de 60 mm.
- Contour de porte lumineux.
- Roulettes à l'arrière et pieds réglables à l'avant. Facilement déplaçable.
- Intérieur lisse = Nettoyage plus rapide et meilleure hygiène.
- Alimentation électrique 220V- 50 Hz.

380 Litres



**Adapté au stockage hors cuisine (traiteurs, salles des fêtes).
Parfait pour les locaux exigus
Classe climatique 5**

ATOSA®

Référence	Dimensions du produit (mm) LxPxH	Capacité (L)	Température (°C)	Nbre grilles / porte	Gaz réfrigérant	Classe climatique*	Poids net (kg)	Puissance (W)	Dimensions des grilles LxP mm
ECF38RW	595 x 640 x 1885	380	0°C/+8°C	5	R600a	5	106	300	455x492

*Température ambiante jusqu'à 40°C



ATOSA

ECF38RW



1237 kWh/annum

Charge gaz	60 grammes
Cons. élec. kWh/24h	3.32
Poids brut/net (kg)	126/106
Ampères (A)	1.6

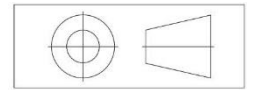
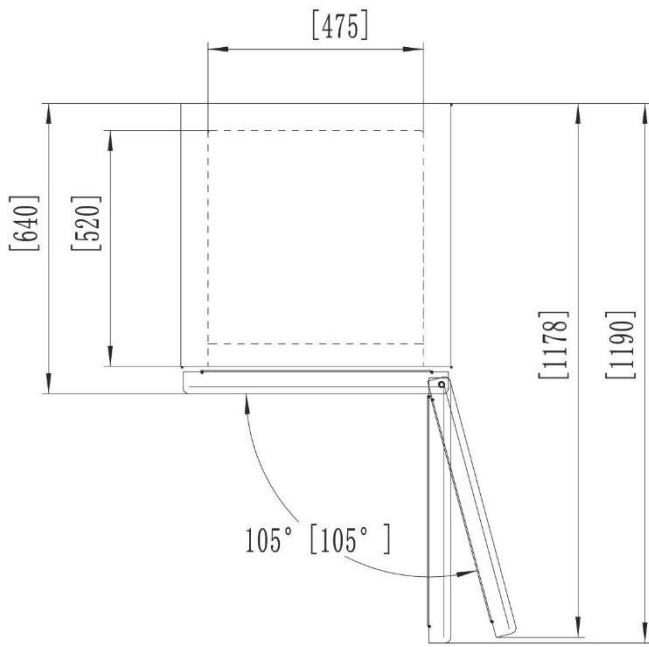
Options :

Taquets supplémentaires (ref : 66490313)
Grilles supplémentaires (ref : W04025411)

Les informations ci-dessus sont susceptibles de changer sans préavis. Images non contractuelles

0.55 m²

5°C
-1°C



ECF38FB

ECF38FS

ECF38FW

ECF38RB

ECF38RS

ECF38RW

