

HOSHIZAKI Snowflake GII



REFRIGERATEURS ET CONGELATEURS

MANUEL D'UTILISATION, D'ENTRETIEN ET D'INSTALLATION



I. GENERALITES	26
II. INSTRUCTIONS D'UTILISATION	30
III. INSTRUCTIONS D'ENTRETIEN	35
IV. INFORMATIONS TECHNIQUES	38
V. DIAGNOSTIC DES PROBLEMES	45
VI. REMPLACEMENT ET MISE AU REBUT	46

Coordonnées :

HOSHIZAKI EUROPE B.V.

Adresse : Burgemeester Stramanweg 101, 1101 AA Amsterdam, Pays-Bas

Tél. : +31 (0)20 691 8499

<http://hoshizaki-europe.com/>

HOSHIZAKI Snowflake GII



I. GENERALITES

ETIQUETTE DE DESCRIPTION DU PRODUIT

1	Numéro de produit
2	Description du produit
3	Modèle
4	Fluide frigorigène (PRG)
5	Equivalent CO2
6	Indice de protection IP
7	Classe climatique
8	Date de fabrication
9	Puissance - Courant
10	Tension - Fréquence
11	Elément chauffant
12	Pression du système
13	Agent gonflant
14	Numéro de série

PRODUCT NUMBER	1
PRODUCT DESCRIPTION	2
MODEL	3
REFRIGERANT	4
CO2 EQUIVALENT	5
IP PROTECTION	6
CLIMATE CLASS	7
PRODUCTION DATE	8
POWER-CURRENT	9
VOLTAGE - FREQUENCY	10
HEATING ELEMENT	11
SYSTEM PRESSURE	12
BLOWING AGENT	13

S/N: 14



HOSHIZAKI EUROPE B.V. Burgemeester Stramanweg 101 1101 AA
Amsterdam, The Netherlands



UTILISATION PREVUE

- Cet appareil est exclusivement conçu pour une utilisation en intérieur dans le but de conserver des aliments et des boissons.
- Le fabricant décline toute responsabilité pour tout dommage résultant d'une utilisation contraire aux instructions données dans le présent manuel.
- Les aliments stockés dans ce réfrigérateur ne doivent pas être posés contre la paroi de ce réfrigérateur.
- Tous les aliments doivent être complètement recouverts.
- Ne stockez pas d'aliments ni de liquides chauds dans ce réfrigérateur.
- Les boissons conservées dans des boîtes et des bouteilles en verre ne doivent pas être conservées à des températures inférieures à 0°C (point de congélation). Les canettes et les bouteilles en verre risqueraient en effet d'éclater en raison de la dilatation. D'autre part, les contenants fermés par un couvercle ne doivent pas être remplis complètement : il importe de conserver un petit espace libre en prévision de la dilatation.
- Ce réfrigérateur est doté d'une fonction de dégivrage automatique. Il est également possible d'effectuer un dégivrage manuel. Lors du dégivrage manuel, il n'est pas nécessaire d'éteindre le réfrigérateur durant de longues périodes : cette opération peut être effectuée via le panneau de commande. Pour dégivrer ce réfrigérateur, ne jamais forcer ni utiliser d'outils : tout dommage résultant d'une telle action serait difficile à réparer.
- N'employez aucun moyen mécanique ou alternative similaire pour effectuer le dégivrage.
- Toute modification électrique ou mécanique de ce réfrigérateur annulera la garantie. Les modifications effectuées par des techniciens de maintenance non autorisés et les modifications autres que celles décrites dans le présent manuel entraîneront également l'annulation de la garantie. Le fabricant décline toute responsabilité pour les dommages résultant de telles modifications.

HOSHIZAKI Snowflake GII



CLASSE CLIMATIQUE

Ce réfrigérateur est conçu pour fonctionner à des températures ambiantes et à des niveaux d'humidité spécifiques. Ceux-ci sont définis dans le système de classe climatique et ne doivent jamais être dépassés. La classe climatique de cet appareil figure sur l'étiquette de description.

Classe climatique	Températures ambiantes et humidité
5	+40°C avec HR de 40 %

RECEPTION ET CONTROLE

Ce réfrigérateur a été emballé dans un matériau d'emballage protecteur pour l'expédition. A sa livraison, veuillez vous assurer que le réfrigérateur n'a pas été endommagé pendant le transport et qu'il s'agit bien du modèle que vous avez commandé.

IMPORTANT

Toutes les actions énumérées ci-après doivent être effectuées dans le respect des réglementations et des normes de sécurité locales. Veuillez vous conformer à toutes les règles de sécurité en vigueur lorsque vous utilisez cet appareil.

TRANSPORT

Si cet appareil doit être soulevé à l'aide d'une machine, veuillez vérifier la capacité de levage de la machine avant d'entreprendre de l'opération.

IMPORTANT

Si vous utilisez un chariot élévateur à fourche afin de déplacer l'appareil, faites en sorte que les fourches soient insérées dans les ouvertures appropriées de la palette.

Lors du déplacement, veillez à la stabilité de l'appareil. Si le centre de gravité ne correspond pas au centre de l'appareil, il sera susceptible de basculer. Lorsque vous abaissez l'appareil avec le chariot élévateur à fourches, veillez à procéder lentement et avec précaution.

Si vous vous trouvez dans l'obligation de transporter un réfrigérateur vertical en position horizontale, assurez-vous que le réfrigérateur soit en position debout pendant au moins 2 heures avant de le faire fonctionner. Il est déconseillé de transporter les réfrigérateurs verticaux en position horizontale ; tout dommage résultant d'une telle action ne sera pas couvert par la garantie.

ATTENTION

Les recommandations inscrites sur l'emballage de transport s'adressent aux utilisateurs. Par conséquent, veillez à respecter les recommandations suivantes :

- Portez l'appareil avec précaution.
- Gardez l'appareil au sec.
- Ne rangez rien sur le réfrigérateur.

HOSHIZAKI Snowflake GII



OUVERTURE DE L'EMBALLAGE

- Retirez le carton et tout autre matériau d'emballage.
- Soulevez le réfrigérateur pour le séparer et le retirer de la palette.
- Placez le réfrigérateur à l'endroit souhaité, debout sur sa base.
- Contrôlez l'absence de dommages visibles.
- Les matériaux d'emballage peuvent être recyclés dans le respect des réglementations locales relatives au recyclage.
- Vérifiez que le code produit et le numéro de série correspondent sur tous les documents d'expédition.

Armoires réfrigérées

Marque			HOSHIZAKI			
Nom du modèle			SUR-65BG	SUR-135BG	SUF-65BG	SUF-135BG
Usage prévu			Conservation	Conservation	Conservation	Conservation
Température de refroidissement			X	X		
Température de congélation					X	X
Armoire à usage multiple						
Armoire réfrigérée			X	X	X	X
Comptoir réfrigéré						
<u>Paramètre</u>	<u>Symbole</u>	<u>Unité</u>				
Classe d'efficacité énergétique	EEC	-	D	D	D	F
Indice d'efficacité énergétique	EEL	-	74,96	61,92	74,57	89,19
Consommation d'énergie sur 24 heures	E24h	kWh	3	4	7	13
Consommation d'énergie annuelle	AEC	kWh	952,65	1 201,44	2 558,65	4 830,95
Volume net du compartiment 1	Vn ou Vn1	litre	402,8	405,2	397,6	400,0
Volume net du compartiment 2	Vn2	litre	-	405,2	-	400,0
Volume net du compartiment 3	Vn3	litre	-	-	-	-
Volume net du compartiment 4	Vn4	litre	-	-	-	-
Volume net total	VnT	litre	402,8	810,3	397,6	800,0
Classe climatique	CC		5	5	5	5
Fluide frigorigène			R290	R290	R290	R290
Poids		kg	0,068	0,104	0,106	0,142
PRG			3	3	3	3
Equivalent CO2		t. CO2				
Robuste : cet appareil est conçu pour une utilisation à des températures ambiantes allant jusqu'à 40°C			X	X	X	X
Coordonnées	HOSHIZAKI EUROPE B.V. Burgemeester Stramanweg 101, 1101 AA Amsterdam, Pays-Bas Tél. : +31 (0)20 691 8499 http://hoshizaki.europe.com/					

HOSHIZAKI Snowflake GII



Comptoirs réfrigérés

Marque			Hoshizaki								
Nom du modèle			SCR-130CG			SCR-180CG			SCR-225CG		
Configuration portes/tiroirs			LR	22	32	LRR	222	332	LLRR	2222	3332
Usage prévu			Conservation			Conservation			Conservation		
Température de refroidissement			X	X	X	X	X	X	X	X	X
Température de congélation											
Armoire à usage multiple											
Armoire réfrigérée											
Comptoir réfrigéré			X	X	X	X	X	X	X	X	X
<u>Paramètre</u>	<u>Symbole</u>	<u>Unité</u>									
Classe d'efficacité énergétique	EEC		C	C	C	C	C	C	C	D	D
Indice d'efficacité énergétique	EEl		40,63	36,21	36,93	37,89	43,39	45,00	39,71	60,06	63,23
Consommation d'énergie sur 24 heures	E24h	kWh	2	2	2	3	3	3	3	4	4
Consommation d'énergie annuelle	AEC	kWh	905,20	766,5	766,5	927,10	989,15	989,15	1 058,50	1 467,30	1 467,30
Volume net du compartiment 1	Vn1	litre	85,7	63,9	47,9	85,7	63,9	47,9	85,7	63,9	47,9
Volume net du compartiment 2	Vn2	litre	85,7	63,9	63,9	85,7	63,9	47,9	85,7	63,9	47,9
Volume net du compartiment 3	Vn3	litre				85,7	63,9	63,9	85,7	63,9	47,9
Volume net du compartiment 4	Vn4	litre							85,7	63,9	63,9
Volume net total	VnT	litre	171,4	127,8	111,8	257,1	191,7	159,7	342,8	255,6	207,6
Classe climatique	CC		5			5			5		
Fluide frigorigène			R290			R290			R290		
Poids		kg	0,055			0,079			0,095		
PRG			3			3			3		
Equivalent CO2		t. CO2									
Robuste : cet appareil est conçu pour une utilisation à des températures ambiantes allant jusqu'à 40°C			X	X	X	X	X	X	X	X	X
Coordonnées :	HOSHIZAKI EUROPE B.V. Adresse : Burgemeester Stramanweg 101 1101 AA Amsterdam, Pays-Bas Tél. : +31 (0)20 691 8499 http://hoshizaki.europe.com/										



II. INSTRUCTIONS D'UTILISATION

ELECTRICITE

Avant de raccorder l'appareil à l'alimentation électrique, veuillez vérifier que l'alimentation électrique spécifiée sur l'étiquette de description du produit correspond bien à l'alimentation électrique du réseau local.

Vous trouverez l'étiquette de description du produit spécifiant le type d'alimentation électrique à l'intérieur du réfrigérateur, en haut à gauche.

L'installation de l'appareil doit toujours être confiée à des personnes dûment qualifiées et formées, et doit être effectuée dans le respect des spécifications figurant dans ce manuel.

La sécurité électrique de ce réfrigérateur ne peut être assurée que s'il est relié à la terre conformément aux lois et réglementations locales en vigueur.

L'appareil doit toujours être relié à la terre.

Le fabricant ne saurait être tenu responsable des dommages résultant d'une mauvaise mise à la terre.

Veillez vous conformer à toutes les exigences des réglementations locales en matière d'électricité. La fiche d'alimentation de l'appareil et la prise murale doivent présenter un branchement à la terre approprié. Si nécessaire, faites appel à un électricien qualifié.

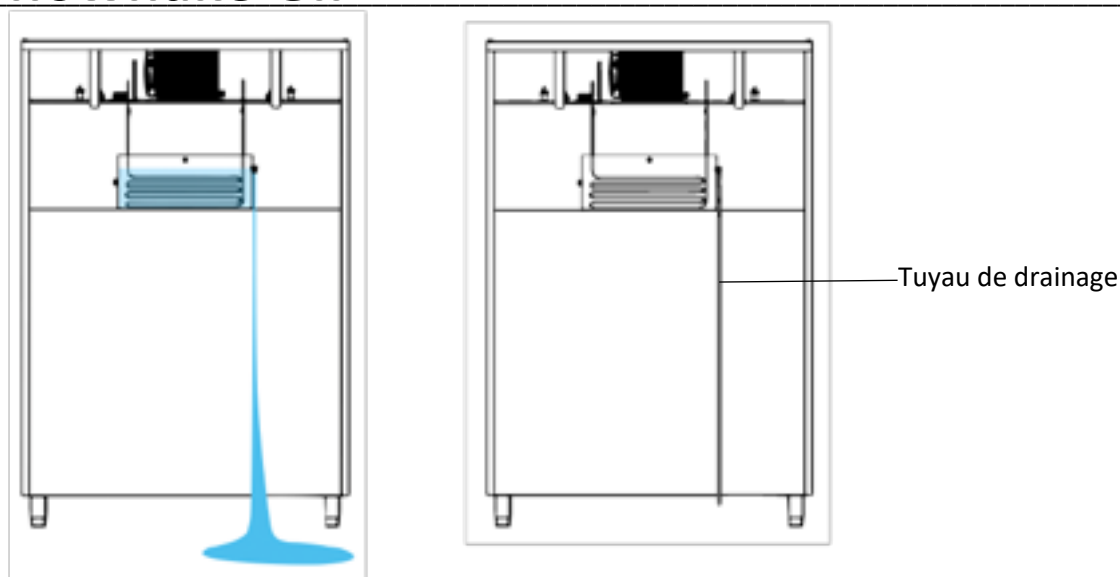
VERIFICATIONS PRELIMINAIRES D'ORDRE GENERAL

Assurez-vous que le réfrigérateur est posé debout sur un sol plat, bien à la verticale. Si nécessaire, ajustez les pieds réglables du réfrigérateur pour y parvenir. Tous les pieds doivent être en contact avec le sol. Ceci est nécessaire pour le bon fonctionnement de la porte du réfrigérateur.

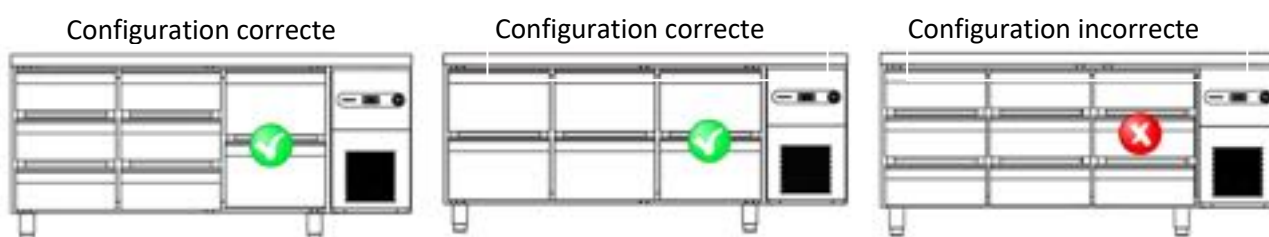
N'installez pas le réfrigérateur à proximité d'un dispositif générant de la chaleur tel qu'un four, un grill ou une friteuse. Ne l'exposez pas à la lumière directe du soleil. La chaleur susceptible d'émaner des murs ou du sol doit être isolée à l'aide d'un matériau isolant approprié. Le réfrigérateur doit être aussi éloigné que possible de toute source de chaleur.

Si vous déplacez le réfrigérateur, attendez trois heures avant de le redémarrer. Retirez la protection en plastique ou la bande adhésive des surfaces extérieures.

Veillez à positionner le réfrigérateur de sorte qu'une quantité d'air suffisante puisse circuler vers/depuis le circuit de refroidissement et autour de l'appareil. Laissez au moins 500 mm d'espace libre au-dessus du réfrigérateur.



Si l'eau de drainage déborde du bac de récupération situé à l'arrière d'une armoire verticale, l'utilisateur doit raccorder un tuyau de drainage de 6 mm de diamètre sur le bac de récupération. Le tuyau doit être acheminé vers le sol/l'orifice d'écoulement au sol. Le bac de récupération est doté d'un connecteur rapide sur lequel l'utilisateur peut raccorder le tuyau de drainage.



Certains modèles SCR sont conçus pour permettre de modifier la configuration porte/tiroirs. Cependant, un ensemble de 3 tiroirs 1/3 ne doit JAMAIS être placé à côté du compartiment du compresseur. Veuillez contacter votre revendeur pour de plus amples informations.

CONTROLE PRELIMINAIRE RELATIF A L'EAU DE DEGIVRAGE

- Les armoires verticales sont conçues pour permettre jusqu'à 72 ouvertures de porte par jour, en conformité avec la norme EN16825. En cas d'ouvertures plus fréquentes, il est nécessaire de connecter le(s) tuyau(x) de drainage à une source extérieure.

CONTROLES PRELIMINAIRES RELATIFS A L'ELECTRICITE

- Vérifiez que la tension et la fréquence de la prise d'alimentation électrique sont conformes aux spécifications figurant sur l'étiquette de description du produit.
- Le réfrigérateur est relié à une prise secteur connectée de série sur un fusible de 13-16 A.
- Eteignez le fusible secteur connecté au câble d'alimentation.
- Vérifiez que la fiche du réfrigérateur est adaptée à une utilisation sur la prise secteur disponible et qu'elles s'emboîtent correctement.



HOSHIZAKI

Snowflake GII

Exigences de la Directive européenne ATEX 2014/34/UE :

- 1- Le constructeur et le service technique agréé ne seront pas tenus pour responsables des pertes ou des risques pouvant découler de la non-conformité de l'installation sur le site d'utilisation.
- 2- La vitesse de ventilation dans l'environnement où se trouve l'appareil ne doit pas être inférieure à 0,3 m/sec.
- 3- La puissance du ventilateur d'aération doit permettre de renouveler l'air ambiant au moins 5 fois par heure. Le système de ventilation équipé doit être conforme à la norme ATEX 2014/34/UE.
- 4- En cas de fuite de gaz dans l'environnement, le système doit être raccordé à un dispositif d'avertissement et à un système capable de couper l'alimentation électrique du produit au niveau maximal de 20% de la valeur LIE (limite inférieure d'explosivité) du gaz.
- 5- Le local doit être équipé de détecteurs de gaz. Ces détecteurs doivent être installés à des points leur permettant de détecter la présence de gaz naturel ou GPL.
- 6- Le fabricant et le revendeur ne seront en aucun cas tenus pour responsables des situations dangereuses et des dommages pouvant résulter des interventions et des modifications réalisées par des personnes autres que le personnel d'entretien agréé et dûment formé dans le cadre de la directive ATEX 2014/34/UE. Dans de tels cas, le certificat ATEX sera considéré comme invalide.
- 7- En cas de fuite de gaz dans l'environnement ou d'avertissement émis par les détecteurs de gaz, il faut couper l'alimentation électrique du refroidisseur. Pour cette raison, l'installation électrique doit être équipée d'un dispositif coupant l'alimentation électrique du refroidisseur en cas de fuite de gaz.

MISE EN SERVICE

Une fois les vérifications ci-dessus réalisées, le réfrigérateur est prêt à être utilisé.

La touche de marche/arrêt permet d'activer le réfrigérateur.

Une fois le réfrigérateur en marche, le compresseur s'active. Le compresseur reste activé jusqu'à ce que la température pré-réglée en usine soit atteinte. Ne placez pas d'aliments dans le réfrigérateur tant que la température n'a pas été ajustée en fonction de la nourriture à refroidir.

Il est possible de régler la température à l'aide du panneau de commande, comme décrit dans le présent manuel.

IMPORTANT

- Attendez que l'appareil refroidisse à la température réglée avant de placer les aliments à l'intérieur.
- Ne dépassez jamais la capacité de charge maximale. La capacité maximale de stockage est une charge uniforme de 40 kg par étagère pour les armoires réfrigérées, et de 20 kg par étagère et par tiroir pour les comptoirs réfrigérés.
- Reportez-vous à la section « Vérifications préliminaires d'ordre générale » de ce manuel pour obtenir des informations sur la quantité d'espace nécessaire à une circulation correcte de l'air autour de l'appareil.
- N'entrez pas de substances explosives dans cet appareil (par exemple, aérosols contenant des gaz propulseurs inflammables).

AVERTISSEMENT

- N'obstruez jamais les ouvertures de ventilation de l'appareil.
- N'utilisez pas de dispositifs mécaniques ni de moyens autres que ceux recommandés par le fabricant pour accélérer le processus de dégivrage.
- N'endommagez pas le circuit de réfrigération.

CONDITIONS DE CONSERVATION ET PERFORMANCES

Des conditions de conservation correctes sont non seulement primordiales pour l'hygiène et la sécurité alimentaire, mais elles améliorent également la qualité du service et réduisent la consommation d'énergie. Les conseils et les instructions suivant(e)s vous permettront d'obtenir des performances optimales : conservez tous les aliments sur les étagères et ne placez jamais d'aliments sur le plancher du réfrigérateur.

Les aliments doivent être placés dans l'armoire ou le comptoir de manière à permettre une bonne circulation de l'air tout autour, en laissant un espace libre entre les aliments et les parois de l'appareil. Au besoin, il est possible d'ajuster l'écart entre les étagères en conséquence.

PANNEAU DE COMMANDE



Le panneau de commande fournit les commandes et fonctions suivantes :

1. Touche SET
 - Permet d'entrer/de définir les valeurs de réglage.
2. Touche de marche/arrêt
 - Maintenez cette touche enfoncée pendant 4 secondes pour allumer ou éteindre le réfrigérateur.
3. Touche BAS
 - Permet de faire défiler le menu ou de modifier/réduire la valeur de réglage.
4. Touche HAUT
 - Permet de faire défiler le menu ou de modifier/d'augmenter la valeur de réglage.
 - Maintenez cette touche enfoncée pendant 4 secondes pour lancer le DEGIVRAGE MANUEL.

FONCTIONS DU PANNEAU AVANT

Le panneau de commande peut être verrouillé et déverrouillé.

Pour verrouiller les commandes :

- Veillez à ce qu'aucune procédure ne soit en cours.
- N'actionnez aucune touche pendant 30 secondes.
- L'écran affiche « LOC » pendant 1 seconde et le clavier se verrouille automatiquement.

Pour déverrouiller les commandes :

- Appuyez sur une touche pendant une seconde : l'écran affiche le message « UNL » pendant une seconde.

REGLAGE DE LA TEMPERATURE

1. Assurez-vous que le panneau de commande n'est pas verrouillé et qu'aucune procédure n'est en cours.



HOSHIZAKI Snowflake GII

2. Appuyez sur la touche SET : la LED * se met à clignoter.
3. Modifiez le réglage de la température à l'aide des flèches BAS et HAUT.
4. Appuyez sur la touche SET ou n'actionnez aucune touche pendant 15 secondes. La LED * s'éteint et le panneau de commande quitte cette procédure.
5. Pour quitter la procédure de réglage de la température avant qu'elle ne soit terminée.
 - a. Appuyez sur la touche de marche/arrêt (les modifications ne seront pas enregistrées). Le point de consigne de fonctionnement peut également être réglé via le paramètre SP.

AFFICHAGE DE LA TEMPERATURE (détectée par les sondes)

1. Assurez-vous ce que le panneau de commande n'est pas verrouillé et qu'aucune procédure n'est en cours.
2. Appuyez sur la flèche BAS pendant 4 secondes : l'écran affiche la première sonde disponible.
3. Sélectionnez la sonde adéquate en à l'aide des flèches HAUT et BAS.
4. Appuyez sur la touche SET.

Ce tableau indique les codes de chacune des sondes.

Etiquette	Température affichée
Pb1	Température du réfrigérateur
Pb2	Température de l'évaporateur

Pour quitter la procédure, maintenez la touche SET enfoncée pendant 60 secondes ou n'actionnez aucune touche pendant 60 secondes. Appuyez ensuite sur la touche de marche/arrêt.

Remarque : si la sonde de l'évaporateur n'est pas installée, le code Pb2 ne s'affiche pas

ALARMES DE TEMPERATURE

Voici une liste des alarmes affichées par ce réfrigérateur.

CODE	TYPE D'ALARME	VALEUR CRITIQUE
AL	Alarme de basse température	Cette alarme s'active en cas de faible température du réfrigérateur.
AH	Alarme de température élevée	Cette alarme s'active en cas de température élevée du réfrigérateur.
Id	Alarme de porte ouverte	Cette alarme s'active en cas de température maximale du réfrigérateur.

L'enregistrement d'alarmes n'est effectif que lorsque le réfrigérateur est allumé.

Lorsque la cause de l'alarme disparaît, le réfrigérateur reprend son fonctionnement normal.

ACCES A L'HISTORIQUE DES ALARMES

1. Maintenez la touche BAS enfoncée pendant 2 secondes pour afficher le premier code.
2. Appuyez brièvement sur la touche HAUT, ou sélectionnez LS en appuyant sur la touche BAS.
3. Appuyez brièvement sur la touche SET : l'un des codes ci-dessus s'affiche alors.

Pour sélectionner une alarme, maintenez la touche HAUT enfoncée jusqu'à ce qu'AH s'affiche.

Pour afficher les informations d'alarme, appuyez brièvement sur la touche SET (la LED HACCP s'arrête de clignoter).



HOSHIZAKI

Snowflake GII

MESSAGES D'ECRAN ET SIGNIFICATION

8.0	Valeur critique 8,0°C/°F
Dur	L'écran affiche l'heure de l'alarme
h01	Alarme d'1 heure (cont.)
n15	Alarme d'1 heure et 15 minutes
AH	Alarme sélectionnée

Pour quitter l'affichage de l'historique, appuyez brièvement sur la touche de marche/veille à plusieurs reprises.

Pour quitter le processus, appuyez plusieurs fois sur les touches HAUT ou BAS jusqu'à ce que l'écran affiche la température du réfrigérateur, ou patientez 60 secondes sans appuyer sur les touches.

Méthode de sortie alternative : appuyez brièvement sur la touche de marche/veille. Si aucune alarme n'est enregistrée, le code LS ne s'affiche pas.

CODES D'ERREUR

Code	Description
Pr1	Erreur de la sonde de cabine
Pr2	Erreur de la sonde d'évaporateur

La correction de ces erreurs ne peut être effectuée que par un personnel technique qualifié.

ETATS DE FONCTIONNEMENT

Les états de fonctionnement disponibles sont listés ci-dessous :

Etat	Description
Marche	Le réfrigérateur est sous tension et en fonctionnement
Veille	Le réfrigérateur est sous tension, mais éteint
Arrêt	Le réfrigérateur n'est pas sous tension, la fiche n'est pas insérée dans la prise ou l'interrupteur principal est éteint

IMPORTANT

N'effectuez aucune opération d'entretien ou de réparation lorsque le réfrigérateur est allumé ou en veille. Ce n'est que lorsque l'alimentation électrique est complètement isolée du réfrigérateur qu'une intervention peut être effectuée.



III. INSTRUCTIONS D'ENTRETIEN

Cette section s'adresse particulièrement au propriétaire/à l'utilisateur du réfrigérateur. Elle fournit des informations importantes sur l'utilisation correcte de l'appareil et la maximisation de sa durée de vie.

Quelques opérations simples effectuées lors de l'utilisation et du réglage peuvent limiter les besoins en réparations coûteuses effectuées par des techniciens de maintenance. Ces opérations ne nécessitent pas de connaissances techniques particulières.

IMPORTANT

Avant de commencer le nettoyage et l'entretien du réfrigérateur, vérifiez impérativement que l'alimentation a été coupée et qu'elle ne peut pas être rebranchée accidentellement par une autre personne.

ATTENTION

Ne nettoyez pas l'appareil avec de l'eau sous haute pression. Evitez tout risque de projection d'eau dans les composants électriques.

NETTOYAGE

- Il est recommandé de nettoyer périodiquement l'intérieur du réfrigérateur avec un détergent désinfectant. Le nettoyage intérieur du réfrigérateur doit être effectué en utilisant de l'eau chaude et légèrement savonneuse.
- Seuls des détergents au pH neutres ou légèrement alcalins peuvent être utilisés pour nettoyer l'intérieur et l'extérieur du réfrigérateur.
- Les dommages causés par des produits de nettoyage contenant des composants chimiques risquant d'endommager l'acier inoxydable ne sont pas couverts par la garantie.
- N'utilisez jamais d'outils métalliques, de tampons à récurer métalliques ni de crèmes ou poudres à récurer.
- Eliminez les saletés à l'aide d'un chiffon humide.
- Gardez les grilles d'aération propres et dégagées en permanence.
- Les étagères sont amovibles, ce qui facilite l'accès en vue du nettoyage.
- Veillez à nettoyer méticuleusement les glissières et les étagères.

IMPORTANT

Cet appareil est fabriqué en acier inoxydable. Lorsqu'il est utilisé dans des conditions normales, l'acier inoxydable ne se corrode pas. Cependant, une corrosion de l'acier inoxydable se produira en cas d'utilisation de détergents corrosifs.

ENTRETIEN COURANT

CONDENSEUR

Il est très important que le condenseur soit apte à un transfert de chaleur maximum. Par conséquent, la surface du condenseur doit toujours être propre et dégagée. En raison de l'effet du ventilateur, la poussière s'accumule sur et à l'intérieur des ailettes du condenseur. Vous pouvez nettoyer le condenseur à l'aide d'un aspirateur muni d'un embout à brosse.



HOSHIZAKI

Snowflake GII

Veillez particulièrement à éviter de causer des dommages aux ailettes du condenseur ou aux pales du ventilateur.

Si un filtre est installé, retirez-le afin de le nettoyer, puis remettez-le en place. Remplacez le filtre s'il est endommagé ou trop sale pour être nettoyé correctement.

ATTENTION

Lorsque vous remettez l'unité de condensation en place après l'avoir nettoyée, assurez-vous que le tuyau d'égouttage pointe vers le plateau d'égouttage.

JOINTS DE PORTE ET DE TIROIRS

Un joint en bon état empêche l'entrée d'humidité et de chaleur dans le réfrigérateur ; il est donc vital pour le bon fonctionnement économique du réfrigérateur.

CÂBLE D'ALIMENTATION

Si le cordon d'alimentation est endommagé, il doit être remplacé par le fabricant, son prestataire de service ou des personnes de qualification similaire afin d'éviter tout danger.

PREPARATION POUR DES LONGUES PERIODES SANS UTILISATION

- Coupez l'alimentation de l'interrupteur principal ou retirez la fiche du réfrigérateur de la prise.
- Retirez toutes les denrées alimentaires du réfrigérateur.
- Nettoyez le réfrigérateur (reportez-vous à la section sur le nettoyage).
- Eliminez la poussière et la saleté accumulées sur le compresseur.
- Afin d'éviter toute odeur désagréable, ne fermez pas complètement la porte.

ATTENTION

Lorsque vous débranchez l'appareil, gardez à l'esprit que de l'eau de décongélation risque de couler du réfrigérateur sur le sol. Cela peut endommager le sol et provoquer des risques de glissades.

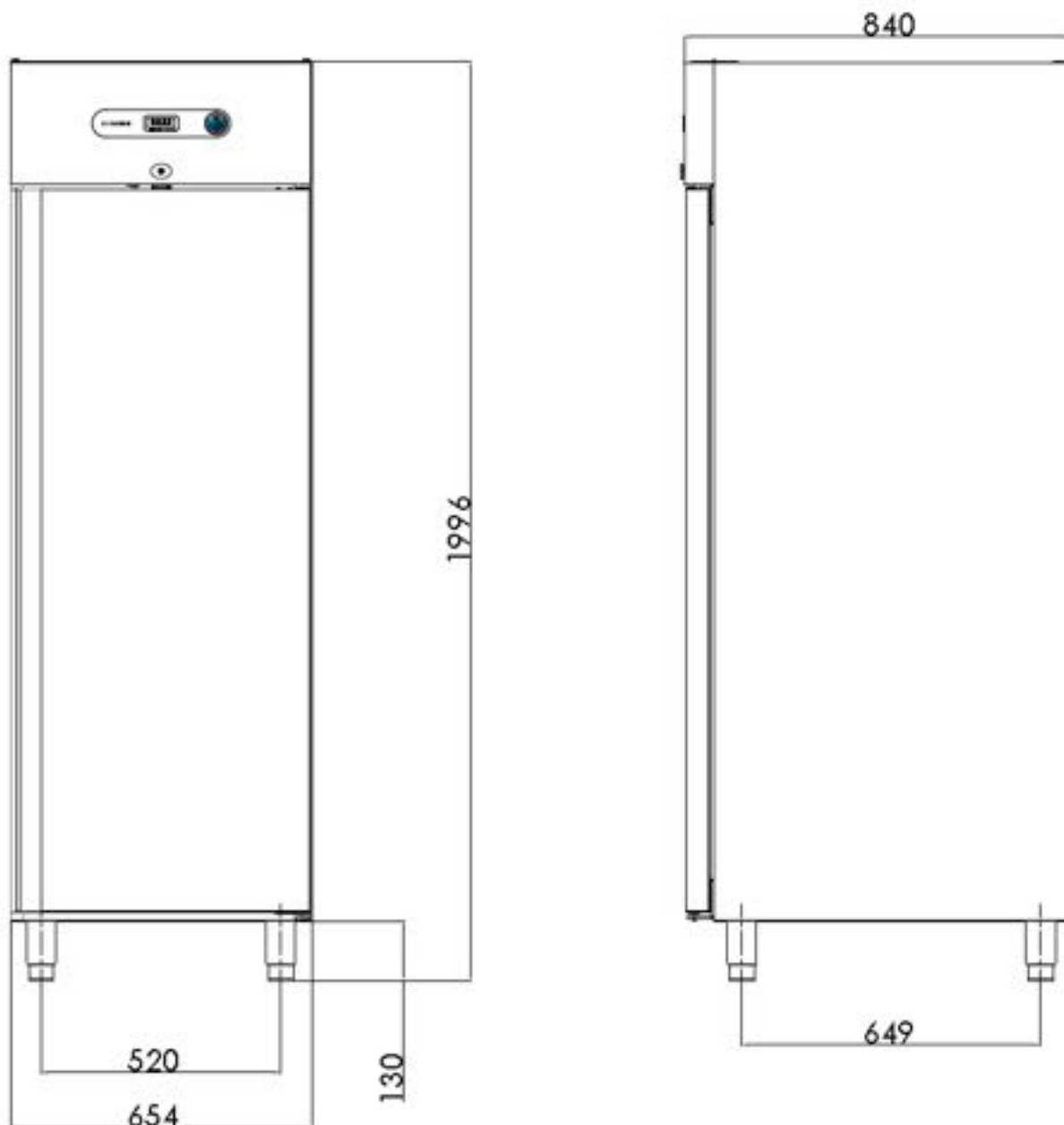


HOSHIZAKI Snowflake GII

IV. INFORMATIONS TECHNIQUES

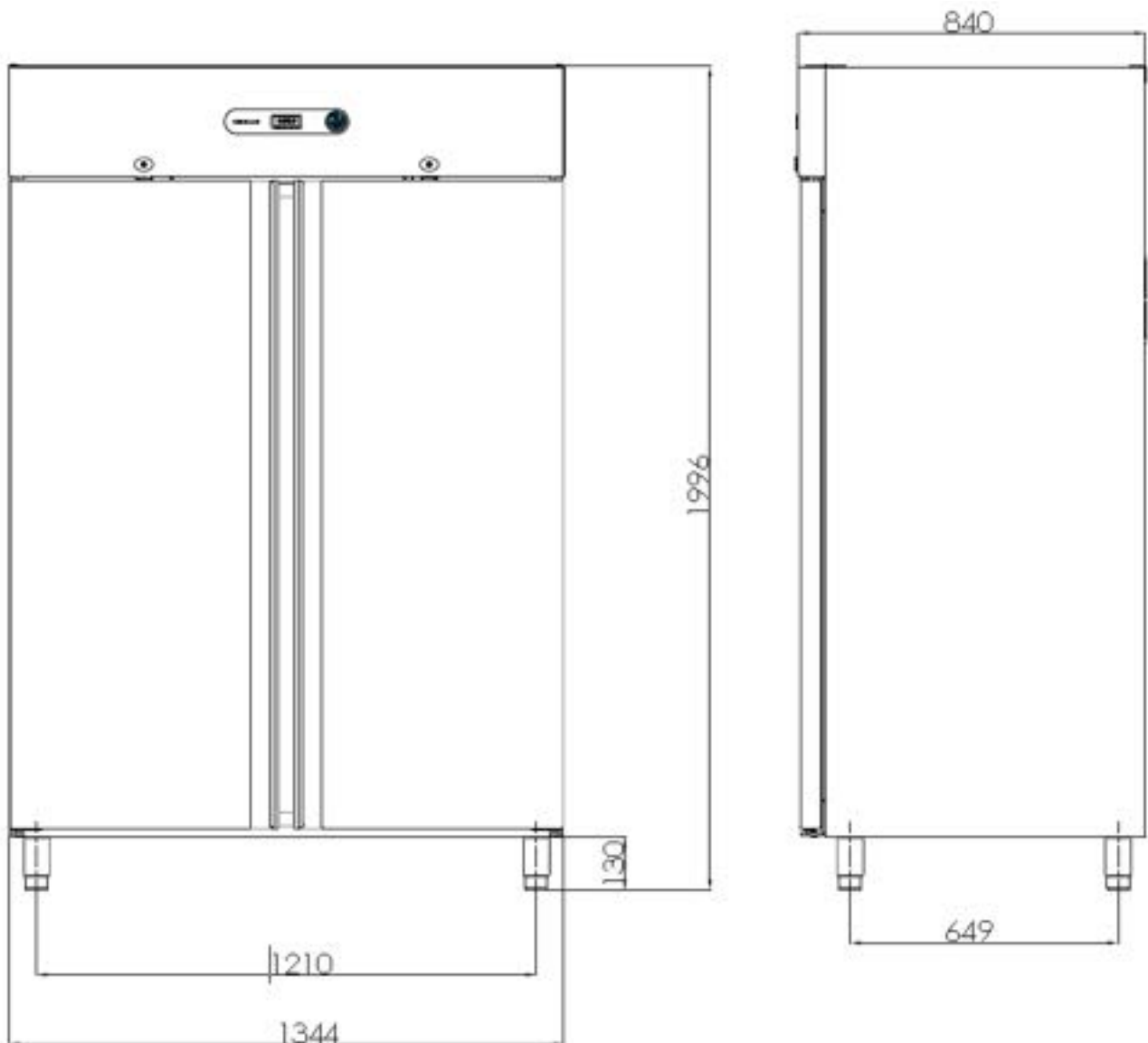
DIMENSIONS DES APPAREILS

SUR-65BG ET SUF-65BG



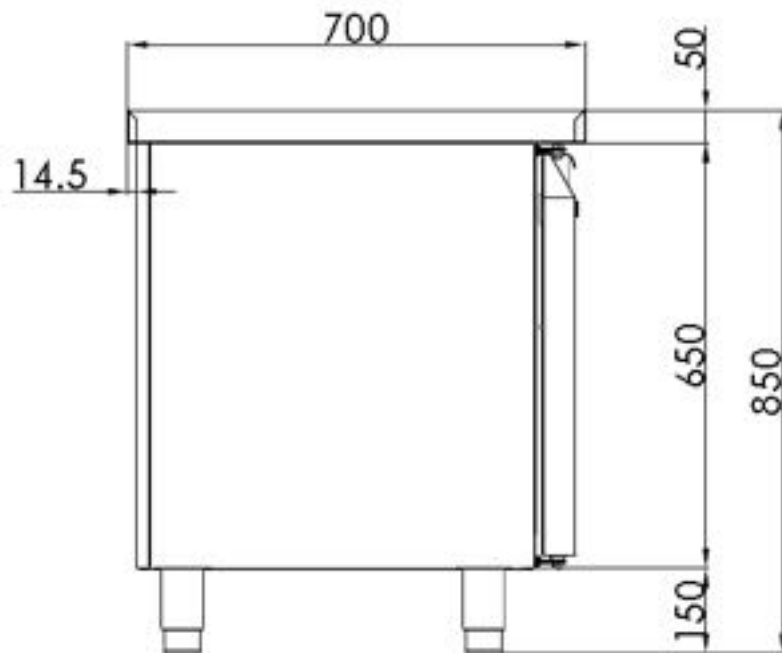
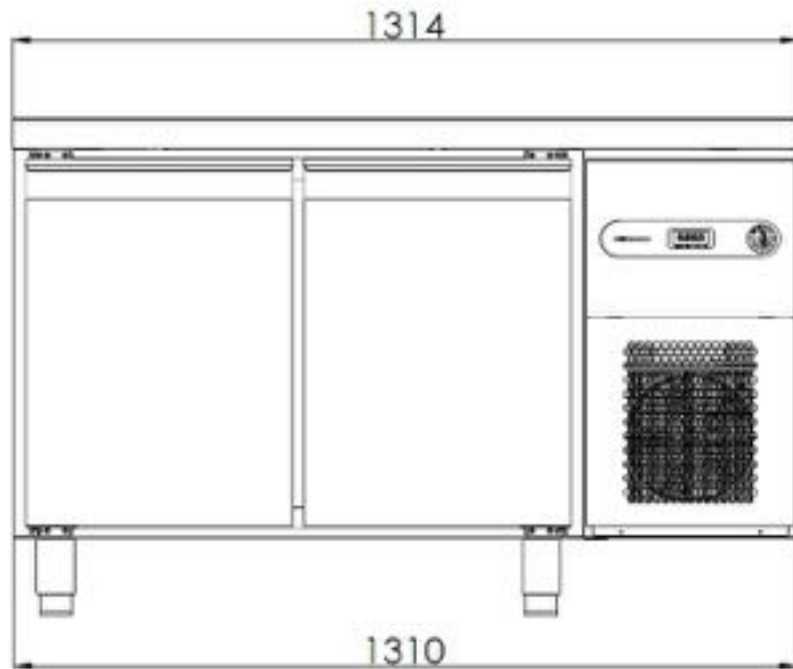
HOSHIZAKI Snowflake GII

SUR-135BG ET SUF-135BG



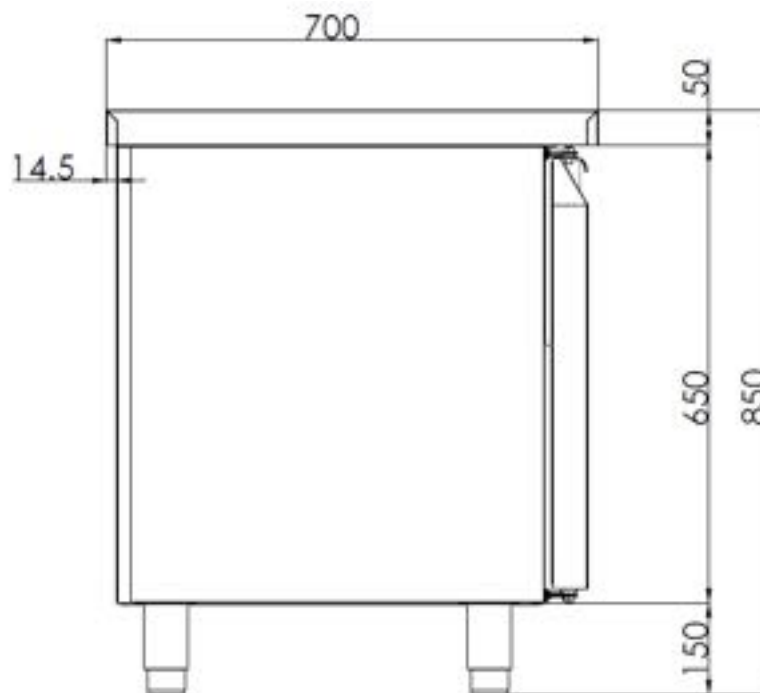
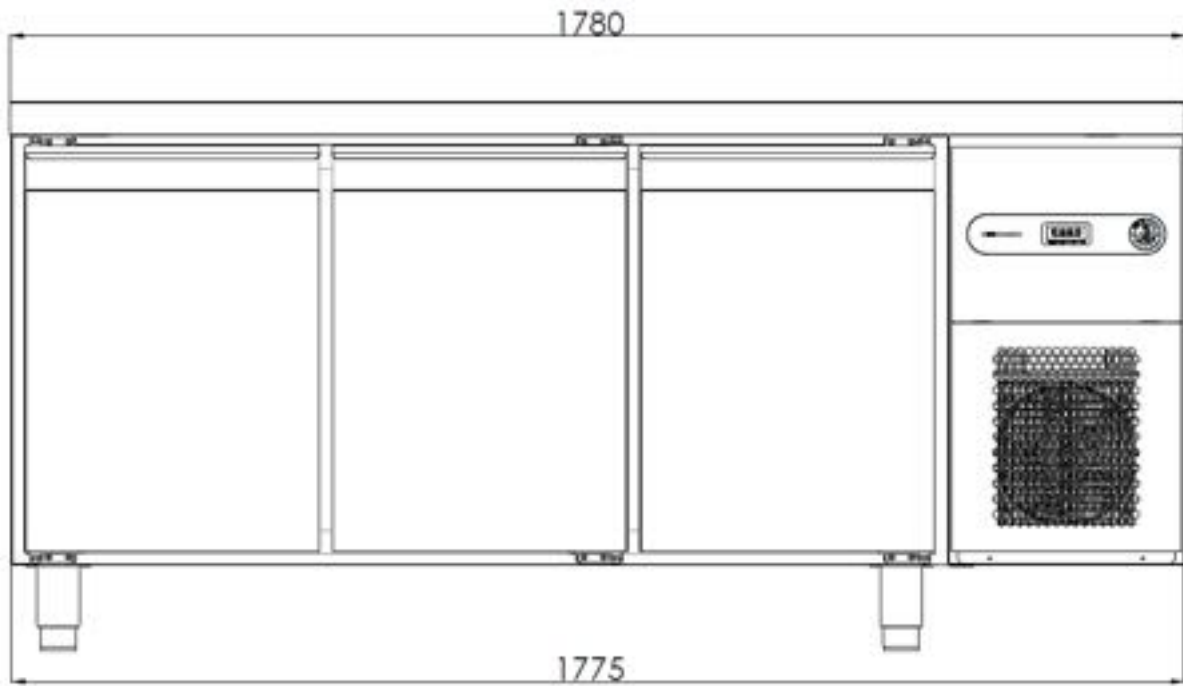
HOSHIZAKI Snowflake GII

SCR-130CGRC-LR



HOSHIZAKI Snowflake GII

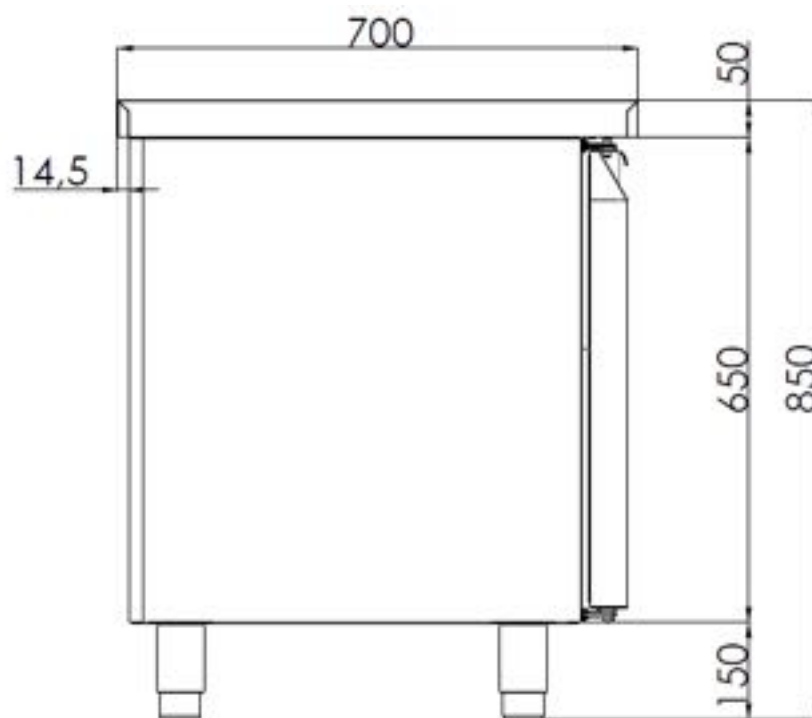
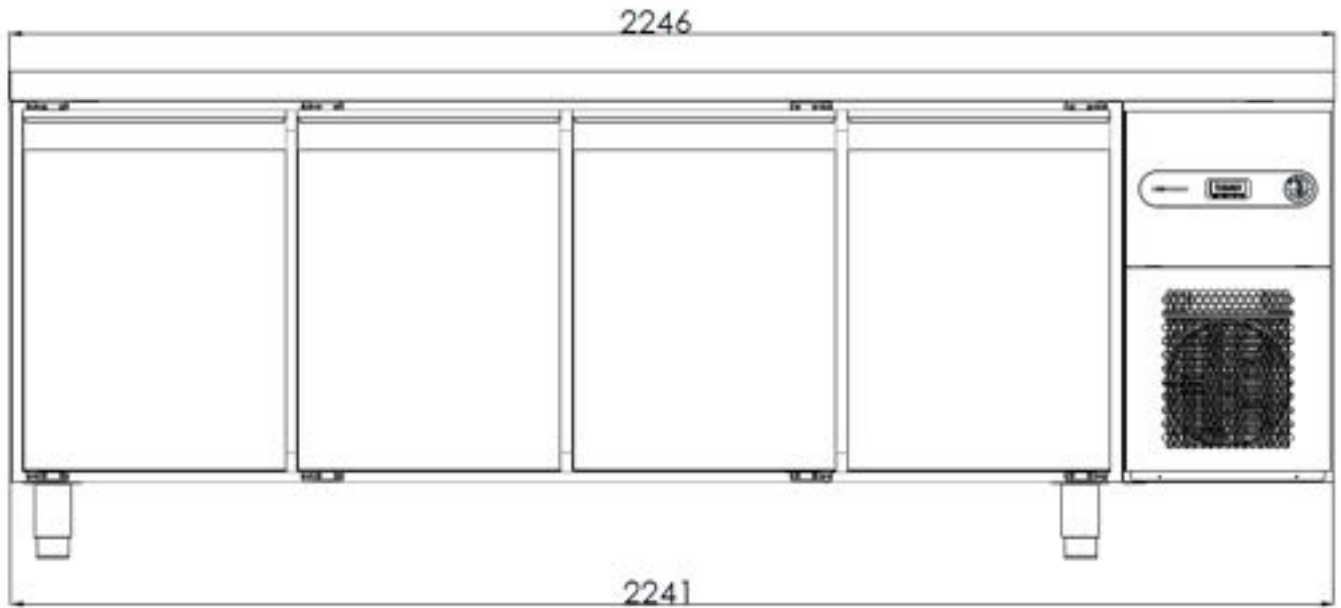
SCR-180CGRC-LRR



HOSHIZAKI Snowflake GII



SCR-225CGRC-LLRR

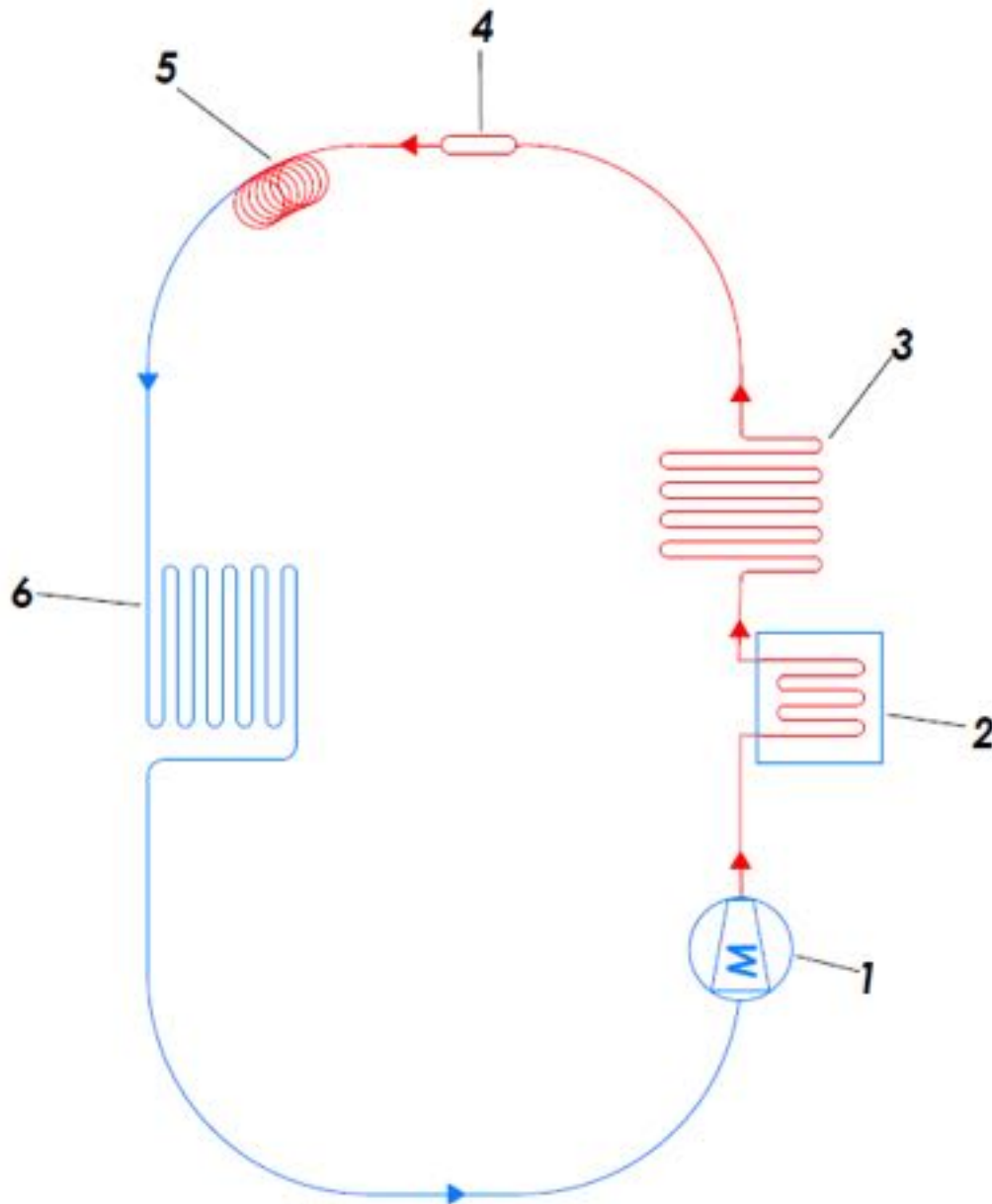


HOSHIZAKI Snowflake GII

ELEMENTS TECHNIQUES - REFROIDISSEMENT



Système de refroidissement standard

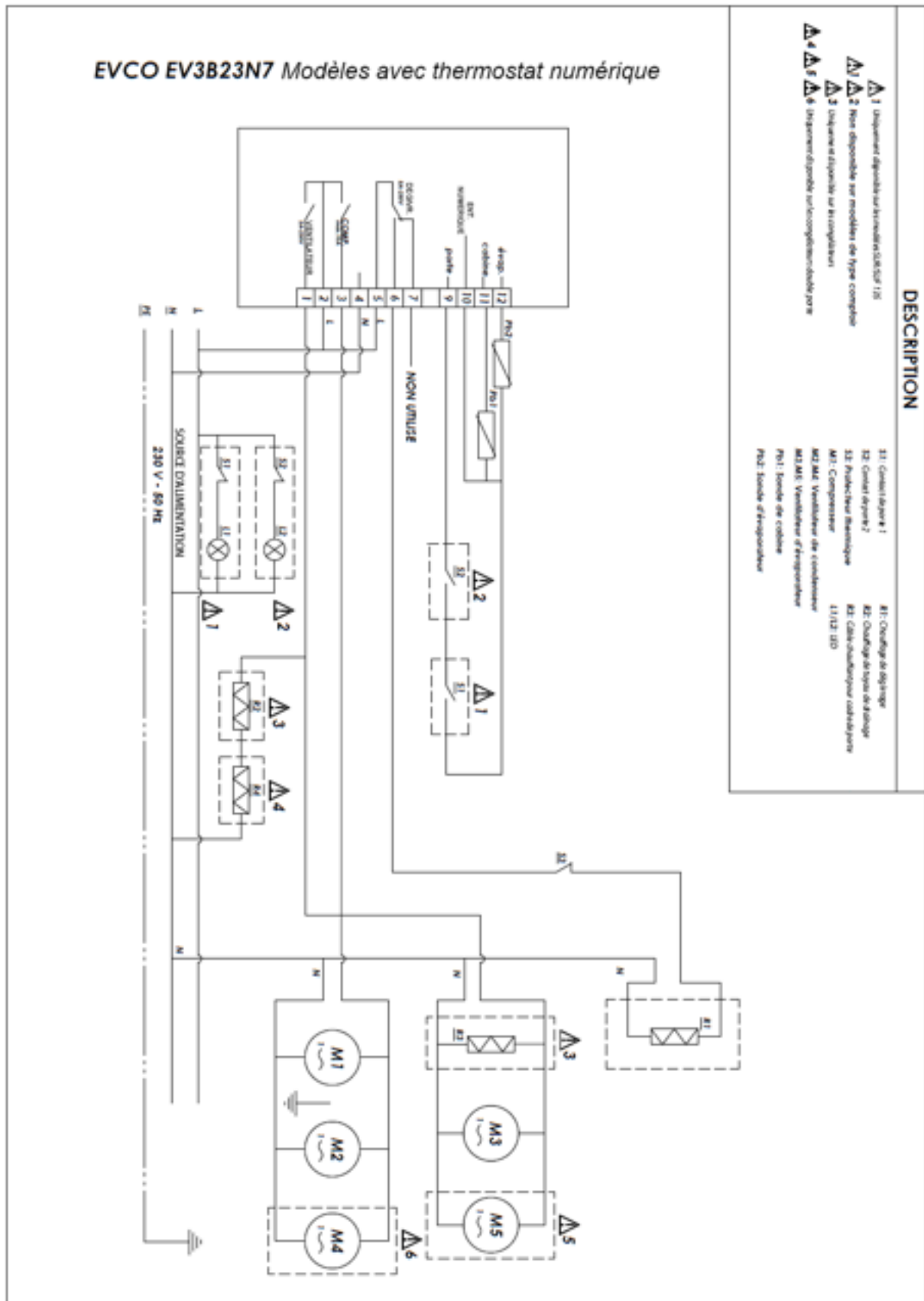


- 1 Compresseur
- 2 Bac de récupération (2 pièces pour les congélateurs à double porte)
- 3 Condenseur
- 4 Séchoir
- 5 Tube capillaire
- 6 Evaporateur



HOSHIZAKI Snowflake GII

ELEMENTS TECHNIQUES – ELECTRICITE



HOSHIZAKI

Snowflake GII



V. DIAGNOSTIC DES PROBLEMES

Le tableau ci-dessous récapitule un certain nombre de problèmes susceptibles de se produire. L'affichage d'un code d'alarme signifie qu'un dysfonctionnement s'est produit. Veuillez corriger toutes les causes possibles avant de réinitialiser le réfrigérateur. Les causes possibles ainsi que les solutions de dépannage sont énumérées ci-dessous.

Si un code d'erreur persiste après avoir effectué les vérifications ci-dessous, veuillez contacter un technicien agréé. Les caractéristiques du message d'erreur doivent être déterminées. Les détails de l'appareil, y compris le numéro de série, figurent sur la plaque signalétique du produit.

PROBLEME	CAUSE POSSIBLE	SOLUTION
Le réfrigérateur ne fonctionne pas	Aucune alimentation électrique n'est connectée au réfrigérateur	Assurez-vous que la fiche d'alimentation et le câble ne sont pas défectueux
Le compresseur s'arrête rarement	La température ambiante est trop élevée	La ventilation doit être améliorée
	Le condenseur ou le filtre du condenseur est bloqué	Vérifiez et nettoyez régulièrement le filtre du condenseur
	Faible charge du fluide frigorigène	Appelez un technicien agréé pour faire réparer une fuite
	Les joints de porte ne sont pas bien étanches	Appelez un technicien agréé pour faire remplacer les joints d'étanchéité
	L'évaporateur est givré	Ne mettez d'aliments chauds dans le réfrigérateur Ne placez pas d'aliments à forte teneur en eau à l'intérieur du réfrigérateur, à moins qu'ils soient conservés dans des conteneurs scellés Lancez un cycle de dégivrage manuel
Débordement d'eau du réservoir du condenseur	Placement fréquent d'aliments chauds dans le réfrigérateur	Ne mettez pas d'aliments chauds dans le réfrigérateur Placez dans le réfrigérateur des aliments à forte teneur en eau uniquement dans des conteneurs scellés
	Ouverture fréquente de la porte ou des tiroirs	Vérifiez si les spécifications du réfrigérateur confirment qu'il convient à l'utilisation actuelle
	Le condenseur est bloqué par de la saleté et de la poussière	Vérifiez et nettoyez régulièrement le filtre du condenseur
La température du réfrigérateur est élevée	Le débit d'air dans le réfrigérateur est bloqué	Enlevez les aliments bloquant le flux d'air
	L'air ambiant entre dans le réfrigérateur	Vérifiez que la porte est fermée
		Recherchez d'éventuels dommages au niveau des joints de la porte et des tiroirs
	L'évaporateur est givré	Contactez un technicien agréé Lancez un cycle de dégivrage manuel



VI. REMPLACEMENT ET MISE AU REBUT

REEMPLACEMENT DE L'AMPOULE INTERIEURE

- Coupez l'alimentation de l'interrupteur principal ou retirez la fiche du réfrigérateur de la prise.
- Ouvrez la porte.
- Enlevez la vis de fixation du diffuseur puis soulevez le diffuseur.
- Assurez-vous que la nouvelle ampoule a la même classification que l'ancienne. La tension et la puissance sont imprimées sur l'ampoule.
- Retirez puis remplacez l'ampoule.

MISE AU REBUT DU REFRIGERATEUR

- Le fluide frigorigène présent dans le réfrigérateur peut être identifié à partir de la plaque signalétique.
- Ce réfrigérateur est fabriqué à partir de matériaux recyclables conformément aux réglementations de l'UE. Par conséquent, à la fin de sa vie utile, le réfrigérateur doit être confié au centre de recyclage approprié pour sa mise au rebut.
- Ne recyclez pas ce réfrigérateur en tant que métal ou déchet ménager
- Ne compactez pas le circuit de réfrigération de l'installation de refroidissement.

IMPORTANT

Veillez respecter les lois et réglementations locales lors de la mise au rebut du réfrigérateur.

HOSHIZAKI Snowflake GII



Tous droits réservés

Hoshizaki se réserve le droit de modifier les caractéristiques et les informations fournies par le présent manuel.

Coordonnées :

Siège social

Hoshizaki Europe B.V.

TEL : +31 20 691 8499

Sales@hoshizaki.nl

<http://hoshizaki-europe.com/>

Filiales

Hoshizaki UK - RU, Irlande

TEL : +44 845 456 0585

uksales@hoshizaki.co.uk

Hoshizaki Middle East - Moyen-Orient

TEL : +971 48 876 612

sales@hoshizaki.ae

Hoshizaki Deutschland - Allemagne, Suisse, Autriche

TEL : +49 2154 92810, +49 5066 604612

info@hoshizaki.de

Hoshizaki BENELUX - Pays-Bas, Belgique, Luxembourg

TEL : +31 20 565 0420, +31 54 6454252

sales@hoshizaki.nl

Hoshizaki France - France

TEL : +33 1 48 63 93 80

info@hoshizaki.fr

Hoshizaki Iberia - Espagne, Portugal

TEL : +34 93 478 09 52

info@hoshizaki.es

Hoshizaki Europe B.V. - Tout autre pays d'Europe et d'Afrique

TEL : +31 20 565 0420

sales@hoshizaki.nl

HOSHIZAKI Snowflake GII

