

Notice d'utilisation
Lave-linge

Benutzerinformation
Waschmaschine

WE 170PP



Electrolux
PROFESSIONAL

TABLE DES MATIÈRES

1. INFORMATIONS DE SÉCURITÉ.....	3
2. DESCRIPTION DE L'APPAREIL.....	8
3. AVANT LA PREMIÈRE UTILISATION.....	10
4. BANDEAU DE COMMANDE.....	10
5. PROGRAMMES.....	11
6. RÉGLAGES.....	12
7. UTILISATION QUOTIDIENNE.....	13
8. CONSEILS.....	17
9. ENTRETIEN ET NETTOYAGE.....	19
10. DÉPANNAGE.....	23
11. OUVERTURE D'URGENCE DU HUBLOT.....	25
12. CARACTÉRISTIQUES TECHNIQUES.....	26
13. EN MATIÈRE DE PROTECTION DE L'ENVIRONNEMENT.....	27

NOUS PENSONS À VOUS

Merci d'avoir acheté un appareil Electrolux Professional. Vous avez choisi un produit qui bénéficie de décennies d'expérience professionnelle et d'innovation. Ingénieux et élégant, il a été pensé pour vous. C'est la raison pour laquelle vous pouvez avoir la certitude d'obtenir d'excellents résultats à chaque utilisation.

Bienvenue chez Electrolux Professional.

Consultez notre site www.electroluxprofessional.com/mypro/ pour :



Obtenir des conseils d'utilisation, des brochures, un dépanneur, des informations sur le service et les réparations :



Enregistrer votre produit pour un meilleur service :



Acheter des accessoires, consommables et pièces de rechange d'origine pour votre appareil :

SERVICE ET ASSISTANCE À LA CLIENTÈLE

N'utilisez que des pièces de rechange d'origine.

Avant de contacter notre centre de service agréé, assurez-vous de disposer des informations suivantes : Modèle, PNC, numéro de série.

Ces informations figurent sur la plaque signalétique.

 Avertissement/Consignes de sécurité

 Informations générales et conseils

 Informations environnementales

Sous réserve de modifications.

1. ⚠ INFORMATIONS DE SÉCURITÉ

Avant d'installer et d'utiliser cet appareil, lisez soigneusement les instructions fournies. Le fabricant ne pourra être tenu pour responsable des blessures et dégâts résultant d'une mauvaise installation ou utilisation. Conservez toujours les instructions dans un lieu sûr et accessible pour vous y référer ultérieurement.

1.1 Sécurité des enfants et des personnes vulnérables

- Cet appareil peut être utilisé par des enfants âgés d'au moins 8 ans et par des personnes ayant des capacités physiques, sensorielles ou mentales réduites ou dénuées d'expérience ou de connaissance, s'ils sont correctement surveillés ou si des instructions relatives à l'utilisation de l'appareil en toute sécurité leur ont été données et s'ils comprennent les risques encourus.
- Les enfants entre 3 et 8 ans et les personnes ayant un handicap très important et complexe doivent être tenus à l'écart de l'appareil, à moins d'être surveillés en permanence.
- Les enfants de moins de 3 ans doivent être tenus à l'écart de l'appareil, à moins d'être surveillés en permanence.
- Ne laissez pas les enfants jouer avec l'appareil.
- Ne laissez pas les emballages à la portée des enfants et jetez-les convenablement.
- Ne laissez pas les détergents à la portée des enfants.
- Tenez les enfants et les animaux éloignés de l'appareil lorsque la porte est ouverte.
- Le nettoyage et l'entretien par l'utilisateur ne doivent pas être effectués par des enfants sans surveillance.

1.2 Installation

- Cet appareil est exclusivement destiné à une utilisation commerciale.

- Suivez scrupuleusement les instructions d'installation fournies avec l'appareil.
- Retirez l'intégralité de l'emballage et les boulons de transport.
- Conservez les boulons de transport en lieu sûr. Si l'appareil doit être de nouveau déplacé, les boulons doivent être réutilisés pour maintenir le tambour en place et éviter tout dégât interne.
- Soyez toujours vigilants lorsque vous déplacez l'appareil car il est lourd. Utilisez toujours des gants de sécurité et des chaussures fermées.
- N'installez pas et ne branchez pas un appareil endommagé.
- Vérifiez que l'appareil est stable durant son transport.
- Veillez à ce que l'appareil soit débranché de l'alimentation électrique durant l'installation, la maintenance et les réparations, et qu'il ne soit pas rebranché tant que toutes les opérations ne sont pas terminées.
- N'installez pas l'appareil ou ne l'utilisez pas dans un endroit où la température ambiante est inférieure à 0 °C ou dans un endroit exposé aux intempéries.
- Veillez à respecter toutes les réglementations en matière de santé et de sécurité si l'appareil doit être installé dans un lieu commercial/public.
- N'installez pas l'appareil sur une plateforme mobile (par exemple sur un bateau).
- L'appareil doit être installé sur un sol plat, stable, résistant à la chaleur et propre.
- Assurez-vous que de l'air circule entre l'appareil et le sol.
- Les éventuelles ouvertures de ventilation ne doivent pas être obstruées par un tapis.
- Réglez les pieds pour laisser un espace suffisant entre l'appareil et la surface en moquette.
- N'installez pas l'appareil dans un endroit où il ne pourrait pas être complètement ouvert.

- Ne placez aucun récipient sous l'appareil pour récupérer tout éventuel écoulement. Contactez le service après-vente agréé pour connaître les accessoires disponibles.

1.3 Branchement électrique

- L'appareil doit être correctement relié à la terre. Le fabricant n'est pas responsable des conséquences d'un système de mise à la terre inadapté.
- Utilisez toujours une prise de courant de sécurité correctement installée.
- Assurez-vous que les paramètres figurant sur la plaque signalétique correspondent aux données électriques nominale de l'alimentation secteur.
- N'utilisez pas d'adaptateurs multiprise et de rallonges.
- Veillez à ne pas endommager la fiche secteur ni le câble d'alimentation.
- Si le câble d'alimentation est endommagé, il doit être remplacé par le fabricant, son atelier d'entretien ou un technicien qualifié afin d'éviter tout danger.
- Ne branchez la fiche secteur dans la prise secteur qu'à la fin de l'installation. Assurez-vous que la prise secteur est accessible après l'installation.
- Ne touchez jamais le câble d'alimentation ni la fiche avec des mains mouillées.
- Ne tirez pas sur le câble secteur pour débrancher l'appareil. Tirez toujours sur la fiche de la prise secteur.
- Pour le Royaume-Uni et l'Irlande uniquement : L'appareil est livré avec une fiche secteur de 13 ampères. Si vous devez changer le fusible de la fiche secteur, utilisez un fusible 13 A approuvé ASTA (BS 1362).

1.4 Raccordement à l'arrivée d'eau

- Veillez à ne pas endommager les tuyaux de circulation d'eau.

- L'appareil doit être raccordé au réseau d'eau à l'aide des tuyaux neufs fournis. Les anciens ensembles de tuyaux ne doivent pas être réutilisés.
- Avant d'installer des tuyaux neufs, des tuyaux n'ayant pas servi depuis longtemps, lorsqu'une réparation a été effectuée ou qu'un nouveau dispositif a été installé (compteurs d'eau, etc.), laissez l'eau s'écouler jusqu'à ce qu'elle soit parfaitement propre et claire.
- La pression d'eau de service (minimale et maximale) doit être comprise entre 0,5 bar (0,05 MPa) et 10 bar (1,0 MPa).
- Pendant et après la première utilisation de l'appareil, vérifiez qu'aucune fuite n'est visible.

1.5 Utilisation


- Ne modifiez pas les caractéristiques de cet appareil.
- Suivez les consignes de sécurité figurant sur l'emballage du produit de lavage.
- Respectez la charge maximale de 8 kg (reportez-vous au chapitre « Tableau des programmes »).
- Ne placez pas de produits inflammables ou d'éléments imbibés de produits inflammables à l'intérieur, à proximité ou au-dessus de l'appareil.
- Veillez à retirer tout objet métallique du linge avant chaque lavage.
- Ne touchez pas la vitre du hublot pendant le déroulement d'un programme. La vitre peut être chaude.

1.6 Entretien et Nettoyage

- Avant toute opération d'entretien, éteignez l'appareil et débranchez la fiche de la prise secteur.
- Ne pulvérisez pas d'eau ni de vapeur pour nettoyer l'appareil.
- Nettoyez l'appareil avec un chiffon doux humide. Utilisez uniquement des produits de lavage neutres. N'utilisez

pas de produits abrasifs, de tampons à récurer, de solvants ni d'objets métalliques.

1.7 Éclairage interne

 **AVERTISSEMENT!**
Risque de blessure.

- Rayonnement LED visible, ne fixez pas directement le faisceau.
- Pour remplacer l'éclairage intérieur, contactez le service après-vente agréé.

1.8 Service

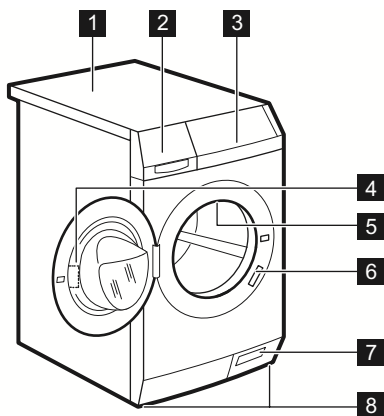
- Pour réparer l'appareil, contactez le service après-vente agréé. Utilisez uniquement des pièces de rechange d'origine.
- Veuillez noter qu'une autoréparation ou une réparation non professionnelle peuvent avoir des conséquences sur la sécurité et annuler la garantie.
- Concernant la/les lampe(s) à l'intérieur de ce produit et les lampes de rechange vendues séparément : Ces lampes sont conçues pour résister à des conditions physiques extrêmes dans les appareils électroménagers, telles que la température, les vibrations, l'humidité, ou sont conçues pour signaler des informations sur le statut opérationnel de l'appareil. Elles ne sont pas destinées à être utilisées dans d'autres applications et ne conviennent pas à l'éclairage des pièces d'un logement.

1.9 Mise au rebut

- Débranchez l'appareil de l'alimentation électrique et de l'arrivée d'eau.
- Coupez le câble d'alimentation au ras de l'appareil et mettez-le au rebut.
- Retirez le dispositif de verrouillage du hublot pour empêcher les enfants et les animaux de s'enfermer dans le tambour.

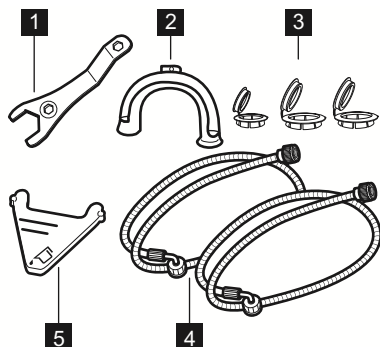
2. DESCRIPTION DE L'APPAREIL

2.1 Vue d'ensemble de l'appareil



- 1 Plan de travail
- 2 Distributeur de produit de lavage
- 3 Bandeau de commande
- 4 Poignée d'ouverture du hublot
- 5 Éclairage intérieur
- 6 Plaque signalétique
- 7 Filtre de la pompe de vidange et ouverture d'urgence du hublot
- 8 Pieds pour la mise de niveau de l'appareil

2.2 Accessoires

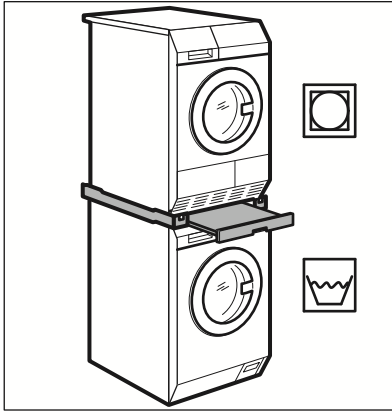


- 1 Clé
Pour retirer les boulons de transport.
- 2 Guide tuyau en plastique
Pour relier le tuyau de vidange au bord d'un évier.
- 3 Bouchons en plastique
Pour fermer les orifices du côté arrière de l'appareil après retrait des boulons de transport.
- 4 Tuyaux d'arrivée d'eau
Pour raccorder l'appareil aux robinets d'eau froide et d'eau chaude : tuyau à cache bleu pour l'eau froide et tuyau à cache rouge pour l'eau chaude.
- 5 Volet pour la lessive liquide
Pour ralentir l'écoulement de la lessive liquide.

2.3 Disponible auprès de votre magasin vendeur agréé.

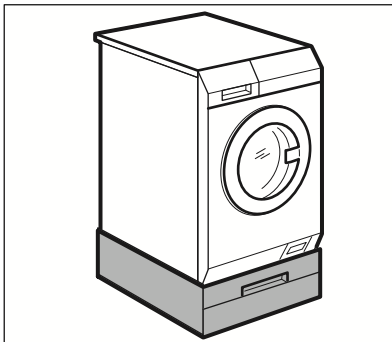
i Seuls les accessoires appropriés et agréés par Electrolux peuvent répondre aux normes de sécurité de l'appareil. Si les pièces ne sont pas agréées, toute réclamation sera refusée.

Kit de superposition



Le kit de superposition ne peut être utilisé qu'avec les sèche-linge indiqués dans le livret. Reportez-vous au livret joint.
Lisez attentivement la notice fournie avec l'accessoire.

Socle à tiroir

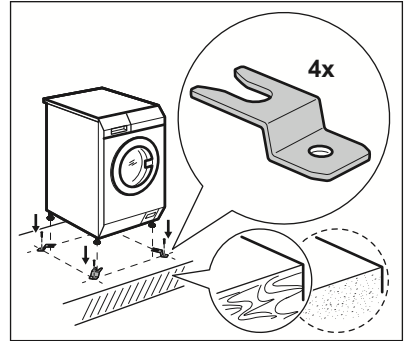


Sert à surélever l'appareil à un niveau permettant la charge et le retrait aisés du linge.

Le tiroir peut servir au stockage du linge comme par ex. : les serviettes ainsi que des produits de nettoyage et autres.

Lisez attentivement la notice fournie avec l'accessoire.

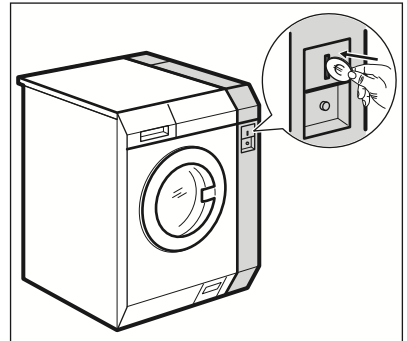
Kit de fixation



Si vous installez l'appareil sur un sol en béton, veillez à commander le kit de fixation adapté.

Lisez attentivement la notice fournie avec l'accessoire.

Machine à pièces



Si l'appareil se trouve dans un lieu public, il peut être raccordé à une machine à pièces.

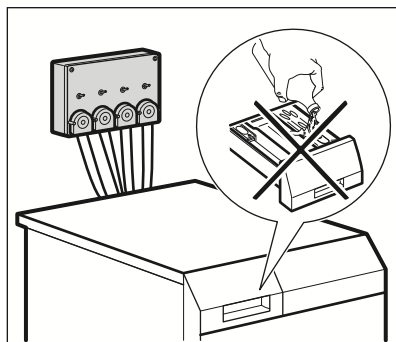
Lisez attentivement la notice fournie avec l'accessoire.



AVERTISSEMENT!

La machine à pièces est uniquement disponible auprès du service Electrolux agréé et ne doit être installé que par le service après-vente agréé.

Distributeur de produit de lavage externe



Le détergent liquide peut être versé automatiquement par un distributeur externe.

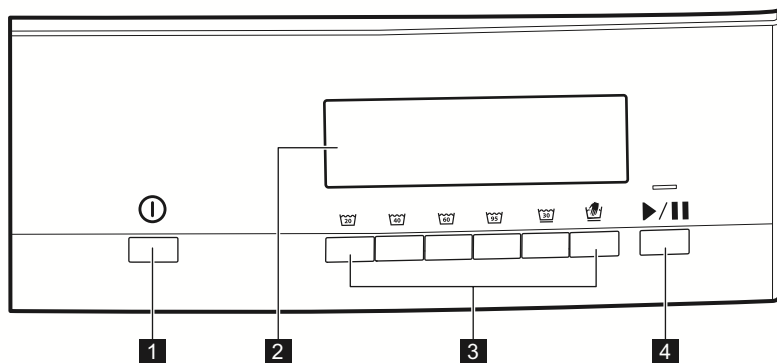
Lisez attentivement la notice fournie avec l'accessoire.

3. AVANT LA PREMIÈRE UTILISATION

1. Assurez-vous que tous les boulons de transport sont retirés.
2. Assurez-vous que tous les branchements électriques et les raccordements à l'eau sont accessibles.
3. Versez 2 litres d'eau dans le distributeur de produit de lavage pour la phase de lavage. Cela active le système de vidange.
4. Versez une petite quantité de détergent dans le compartiment de la phase de lavage.
5. Sélectionnez et faites démarrer, à vide, un programme pour le coton à la température la plus élevée possible. Cela élimine toute salissure éventuelle du tambour et de la cuve.

4. BANDEAU DE COMMANDE

4.1 Description du bandeau de commande



1 Touche Marche/Arrêt ①

2 Affichage

3 Touches de programme

4 Touche Départ/Pause ▶||

4.2 Affichage





	Voyant de phase de lavage.
	Voyant de phase de rinçage.
	Voyant du programme.
	Voyant de phase d'essorage.
	Vitesse d'essorage du programme.
	Le voyant apparaît lorsque l'appareil est raccordé à la machine à pièces.
	Voyant et valeur de la durée avant la fin. Les chiffres indiquent également : <ul style="list-style-type: none"> • E20 les codes d'alarme. Reportez-vous au paragraphe « Introduction » du chapitre « En cas d'anomalie de fonctionnement ». • la fin du programme. • S'il est raccordé à la machine à pièces, le coût du programme. • Le temps total de fonctionnement. Reportez-vous au paragraphe « Compteur des heures de fonctionnement » dans le chapitre « Réglages ».
	Voyant Sécurité enfants.



5. PROGRAMMES

5.1 Tableau des programmes

Programmes et température de l'eau ¹⁾	Charge maximale ²⁾ Vitesse d'essorage	Description des programmes
	8 kg 1400 tr/min	Coton blanc Légèrement et normalement sales. ³⁾
	8 kg 1400 tr/min	Coton blanc Légèrement et normalement sales. ⁴⁾

Programmes et température de l'eau ¹⁾	Charge maximale ²⁾ Vitesse d'essorage	Description des programmes
	4 kg 1200 tr/min	Textiles délicats tels que l'acrylique, la viscose et les tissus mixtes nécessitant un lavage en douceur. Vêtements normalement et légèrement sales. Articles en textiles synthétiques ou mixtes. Vêtements normalement sales.
 30 °C	2 kg 1200 tr/min	Lainages lavables en machine, laine lavable à la main et autres textiles portant le symbole « Lavage à la main » ⁵⁾ .

1) Si elle est raccordée, l'appareil se remplit d'eau chaude uniquement avec les programmes

 et .

2) Pour des résultats optimaux, une charge maximale recommandée est indiquée pour chaque programme.

3) Utilisez un détergent avec agent blanchissant.

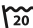



4) Utilisez un détergent sans agent blanchissant.

5) Pendant ce cycle, le tambour tourne doucement pour garantir un lavage en douceur. Le tambour peut donner l'impression de ne pas tourner ou de ne pas tourner correctement, mais ce fonctionnement est normal pour ce programme.



6. RÉGLAGES

6.1 Sécurité enfants

Avec cette option, vous pouvez empêcher les enfants de jouer avec le bandeau de commande.

- Pour **activer/désactiver** cette option, appuyez simultanément sur les touches  et  jusqu'à ce que le voyant correspondant s'allume :
 -  : Sécurité enfants activée.
 -  : Sécurité enfants désactivée.

Vous pouvez activer cette option :

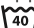

- Après avoir appuyé sur  : les options et le sélecteur de programme sont verrouillés.
- Avant d'appuyer sur  : l'appareil ne peut pas démarrer.



Si l'appareil est raccordé à une machine à pièces, la sécurité enfants s'active automatiquement 5 minutes après le lancement du programme.

6.2 Compteur des heures de fonctionnement

Vous pouvez vérifier le nombre d'heures de fonctionnement total de l'appareil.

Appuyez simultanément sur les touches  et  pendant quelques secondes pour activer le compteur. L'affichage indique d'abord les heures, puis les minutes.

Pour revenir en mode d'utilisation normal, appuyez sur n'importe quelle touche de programme.

7. UTILISATION QUOTIDIENNE



AVERTISSEMENT!

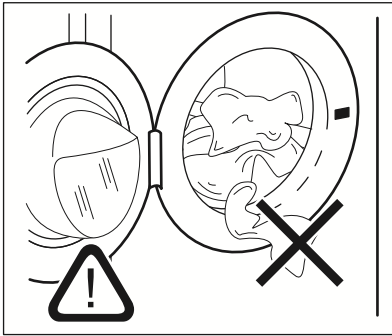
Reportez-vous aux chapitres concernant la sécurité.

7.1 Chargement du linge

1. Ouvrez le hublot de l'appareil.
2. Dépliez-les le plus possible avant de les placer dans l'appareil.
3. Mettez le linge dans le tambour, un article à la fois.

Assurez-vous de ne pas surcharger le tambour.

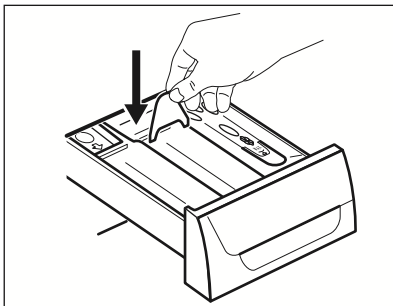
4. Fermez le hublot.




ATTENTION!

Veillez à ce qu'il n'y ait pas de linge coincé entre le joint et le hublot. Cela pourrait provoquer une fuite d'eau ou endommager le linge.

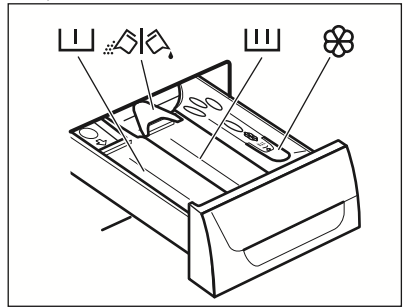
7.2 Installation du volet dédié à la lessive liquide



- Ouvrez le distributeur de lessive.
- Installez le volet dédié à la lessive liquide dans le compartiment .

7.3 Utilisation de lessive et d'additifs

1. Dosez le produit de lavage et l'assouplissant.
2. Mettez le produit de lavage et l'assouplissant dans les compartiments.
3. Fermez soigneusement la boîte à produits.



7.4 Compartiments à lessive







ATTENTION!


Utilisez uniquement les lessives recommandées pour le lave-linge.




Respectez toujours les instructions figurant sur l'emballage des lessives.

	Compartiment à lessive pour la phase de prélavage.
	Compartiment à lessive pour la phase de lavage.
	Compartiment réservé aux additifs liquides (assouplissant, amidon).
	Volet pour produit de lavage en poudre ou liquide.

7.5 Agent blanchissant

Il est également possible d'utiliser un agent blanchissant, à la place de l'adoucisseur, dans le compartiment  des programmes pour coton blanc. Procédez comme suit :

1. Placez l'eau de Javel dans le compartiment .
2. Ne dépassez pas le repère « MAX » de la boîte à produits.
3. Lancez un programme pour coton blanc.
3. À la fin du programme, lancez le programme de rinçage ou un programme avec l'option rinçage. Utiliser l'adoucissant, si vous le souhaitez.

Cela permet d'éliminer les éventuels résidus d'agents blanchissants.



Ne versez jamais l'agent blanchissant et l'adoucissant dans le compartiment en même temps.

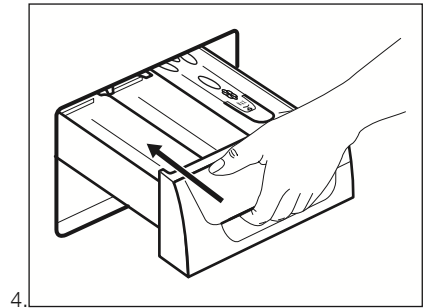
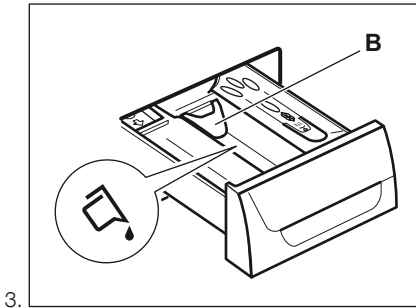
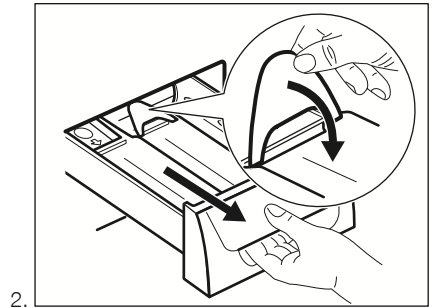
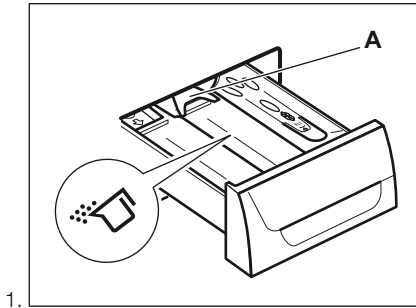
7.6 Lessive liquide ou en poudre

- Position A pour la lessive en poudre (réglage d'usine).
- Position B pour la lessive liquide.



Si vous utilisez une lessive liquide :

- N'utilisez pas de lessives liquides gélatineuses ou épaisses.
- Ne dépassez pas le niveau maximal.
- Ne sélectionnez pas de phase de prélavage.
- Ne sélectionnez pas la fonction Départ différé.

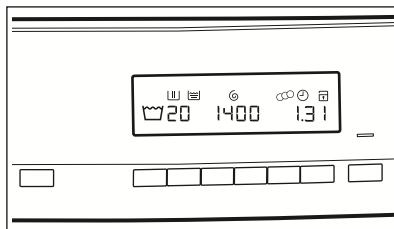
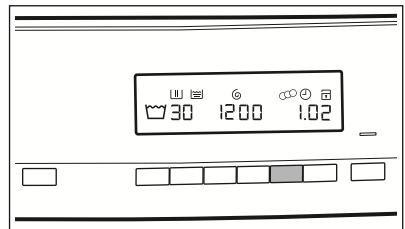


7.7 Activation de l'appareil

Appuyez sur la touche pour allumer l'appareil.

Le voyant de la touche commence à clignoter.

L'appareil propose le programme comme programme par défaut.

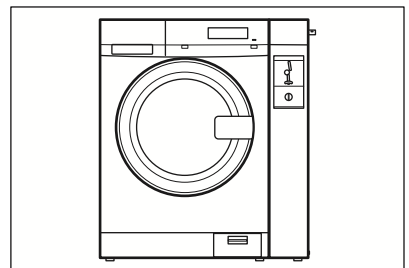


7.8 Réglage d'un programme

Appuyez sur la touche de programme souhaitée.


Sur l'affichage, la température de lavage, la vitesse d'essorage et la durée avant la fin changent en conséquence, par ex. :

7.9 Machine à pièces





Insérez le nombre de pièces indiqué sur l'affichage de l'appareil.


Appuyez sur la touche pour démarrer l'appareil.

-  Le message **E r r** s'affiche si le cycle de lavage n'a pas encore été payé.


7.10 Départ d'un programme

Appuyez sur la touche .

- Le voyant de la touche  cesse de clignoter et reste allumé.
- Le voyant de la phase en cours commence à clignoter sur l'affichage.
- Le programme démarre et le hublot se verrouille.
- La pompe de vidange peut momentanément se mettre en route lorsque l'appareil se remplit d'eau.

-  Au bout d'environ 15 minutes après le départ du programme :
- L'appareil règle automatiquement la durée du programme en fonction de la charge de linge.
 - La durée restante réactualisée s'affiche.


7.11 Annulation d'un programme en cours


1. Appuyez sur la touche  pendant quelques secondes pour annuler le programme et éteindre l'appareil.



AVERTISSEMENT!
Si l'appareil est déjà rempli d'eau, le hublot reste verrouillé.

2. Appuyez à nouveau sur cette touche pour allumer l'appareil. Maintenant, vous pouvez sélectionner un nouveau programme de lavage.

-  Avant de lancer le nouveau programme, l'appareil doit vidanger l'eau. Dans ce cas, assurez-vous qu'il y a assez de détergent dans le compartiment à lessive, sinon, remplissez-le.


-  Si l'appareil est raccordé à une machine à pièces, vous pouvez annuler un programme uniquement 5 minutes après le démarrage de ce programme. Lorsque cette durée est écoulée, la sécurité enfants est automatiquement activée.

7.12 À la fin du programme

L'appareil s'arrête automatiquement. Le symbole  s'affiche.

Le voyant de la touche  s'éteint.


Le hublot se déverrouille.


1. Ouvrez le hublot.
2. Sortez le linge de l'appareil. Vérifiez que le tambour est vide.
3. Fermez le robinet d'eau.
4. Appuyez sur la touche  pendant quelques secondes pour éteindre l'appareil.

Laissez le hublot entrouvert pour éviter la formation de moisissures et l'apparition de mauvaises odeurs.


7.13 Option « ARRÊT AUTOMATIQUE »

L'option ARRÊT AUTOMATIQUE éteint automatiquement l'appareil pour réduire la consommation d'énergie lorsque :

- Vous n'utilisez pas l'appareil pendant 5 minutes avant d'appuyer sur la touche .

Appuyez sur la touche  pour rallumer l'appareil.

- Au bout de 5 minutes après la fin du programme de lavage.

Appuyez sur la touche  pour rallumer l'appareil.

L'affichage indique la fin du dernier programme sélectionné.

Tournez le sélecteur pour choisir un nouveau cycle.

8. CONSEILS

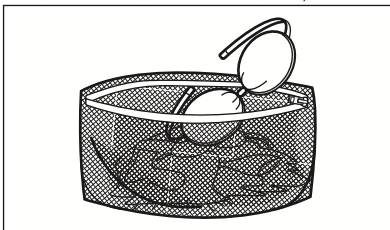


AVERTISSEMENT!

Reportez-vous aux chapitres concernant la sécurité.

8.1 Chargement du linge

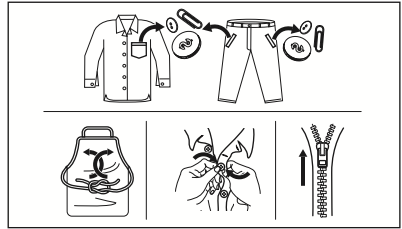
- Séparez le linge en : blanc, couleur, synthétique, délicat et laine.
- Respectez les instructions de lavage qui figurent sur les étiquettes des vêtements.
- Ne lavez pas les articles blancs et de couleur ensemble.
- Certains articles de couleur peuvent déteindre au premier lavage. Nous vous conseillons de les laver séparément les premières fois.
- Retournez les tissus multi-couches, en laine et les articles portant des illustrations imprimées vers l'intérieur.
- Lavez et pré-traitez les taches très sales avec un détergent approprié avant de mettre les articles dans le tambour.
- Traitez les rideaux avec précautions. Retirez les crochets et placez les rideaux dans un sac de lavage ou une taie d'oreiller.
- Ne lavez pas d'articles sans ourlet ou déchirés. Utilisez un sac de lavage pour les articles très petits et/ou délicats (par exemple les soutiens-gorge à armatures, les ceintures, les bas, les lacets, les rubans, etc.).



- Une très petite charge peut provoquer des problèmes d'équilibre et donc une vibration excessive pendant la phase d'essorage. Si cela se produit :
 - interrompez le programme et ouvrez la porte (reportez-vous au chapitre « Utilisation quotidienne ») ;

- répartissez la charge à la main pour que les articles soient disposés de façon homogène dans le tambour ;
 - appuyez sur la touche Départ/Pause. La phase d'essorage se poursuit.

- Boutonnez les taies d'oreiller, fermez les fermetures à glissière et à pression et les crochets. Nouez les ceintures, les cordons, les lacets, les rubans, et tout autre élément pouvant se détacher.
- Videz les poches des vêtements et dépliez-les.



8.2 Taches tenaces

Pour certaines taches, l'eau et les produits de lavage ne suffisent pas.

Il est recommandé de pré-traiter ces taches avant de mettre les articles dans l'appareil.

Des détachants spéciaux sont disponibles. Utilisez le détachant spécial adapté au type de tache et de textile.

Ne vaporisez pas de détachant sur les vêtements à proximité de l'appareil car il est corrosif pour les pièces en plastique.



8.3 Type et quantité de détergent.

Le choix du détergent et l'utilisation de quantités correctes affecte non seulement

les performances de lavage, mais permet également d'éviter le gaspillage et de protéger l'environnement :

- Utilisez uniquement des produits de lavage et autres traitements spécialement conçus pour les laves-linge. Suivez d'abord ces règles générales :
 - lessives en poudre pour tous les types de textiles, sauf délicats. Préférez les lessives en poudre contenant un agent blanchissant pour le blanc et la désinfection du linge,
 - lessives liquides, de préférence pour les programmes de lavage à basse température (60 °C max.) pour tous les types de textiles, ou lessives spéciales pour les lainages uniquement.
- Le choix et la quantité de détergent dépendent des éléments suivants : type de tissu (délicat, laine, coton, etc.), couleur des vêtements, importance de la charge, degré de salissure, température de lavage et dureté de l'eau utilisée.
- Respectez les instructions figurant sur l'emballage des détergents ou autres produits utilisés, sans dépasser le niveau maximal indiqué (**MAX**).
- Ne mélangez pas différents types de produits de lavage.
- Utilisez moins de détergent si :
 - vous lavez peu de linge
 - le linge n'est pas très sale,
 - d'importantes quantités de mousse de forment pendant le lavage.
- Si vous utilisez des tablettes ou des capsules de détergent, mettez-les toujours à l'intérieur du tambour, et non pas dans le distributeur de détergent.

Une quantité insuffisante de détergent peut causer :

- résultats de lavage insatisfaisants,
- charge de lavage grise,
- vêtements gras, gras,
- moisissure dans l'appareil.

Une quantité excessive de détergent peut causer :

- la génération d'une mousse qui réduira
- efficacité de lavage réduite,
- rinçage non adéquat,
- un impact accru pour l'environnement.

8.4 Conseils écologiques

Pour réaliser des économies d'eau et d'énergie, et ainsi contribuer à la protection de l'environnement, nous vous recommandons de suivre les conseils suivants :

- **Le linge normalement sale** nécessite **pas de pré-lavage** : vous réaliserez des économies de lessive, d'eau et de temps (l'environnement s'en trouvera également protégé !)
- Charger l'appareil à la **capacité maximale indiquée pour chaque programme permet de réduire la consommation d'énergie et d'eau.**
- Les taches et les petites salissures peuvent être éliminées au moyen d'un pré-traitement adéquat ; le linge peut alors être lavé à une température plus basse.
- Pour utiliser la quantité correcte de détergent, reportez-vous à la quantité conseillée par le fabricant du détergent et vérifiez la dureté de l'eau de votre système domestique. Reportez-vous au chapitre « Dureté de l'eau ».

8.5 Dureté de l'eau

Si, dans votre région, la dureté de l'eau est élevée ou modérée, il est recommandé d'utiliser un adoucisseur d'eau pour laves-linge. Dans les régions où l'eau est douce, il n'est pas nécessaire d'utiliser un adoucisseur d'eau.

Pour connaître la dureté de l'eau dans votre région, contactez votre compagnie des eaux.

Utilisez la bonne quantité d'adoucisseur d'eau. Respectez les instructions qui se trouvent sur les emballages du produit.

9. ENTRETIEN ET NETTOYAGE



AVERTISSEMENT!

Reportez-vous aux chapitres concernant la sécurité.

9.1 Nettoyage externe

Nettoyez l'appareil uniquement à l'eau savonneuse chaude. Séchez complètement toutes les surfaces. N'utilisez pas de tampons à récurer ni de matières pouvant causer des rayures.



ATTENTION!

N'utilisez pas d'alcool, de solvants ni de produits chimiques.



ATTENTION!

Ne nettoyez pas les surfaces métalliques avec un détergent à base de chlore.

9.2 Détartrage

Si, dans votre région, la dureté de l'eau est élevée ou modérée, il est recommandé d'utiliser un produit de détartrage de l'eau pour lave-linge.

Examinez régulièrement le tambour pour éviter le dépôt de particules de calcaire et de rouille.

Pour éliminer les particules de rouille, utilisez uniquement des produits spéciaux pour lave-linge. Procédez séparément d'un lavage de linge.



Respectez toujours les instructions figurant sur l'emballage du produit.

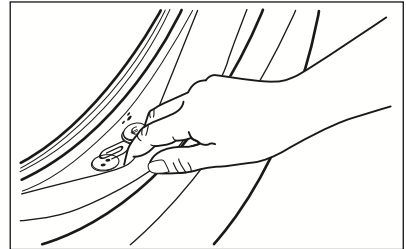
9.3 Lavage d'entretien

Avec les programmes à basse température, il est possible que certains

produits de lavage restent dans le tambour. Effectuez régulièrement un lavage d'entretien. Pour ce faire :

- Retirez le linge du tambour.
- Sélectionnez le programme pour le coton à température maximale avec une petite quantité de détergent.

9.4 Joint du couvercle



Examinez régulièrement le joint et enlevez tous les objets situés à l'intérieur.

9.5 Nettoyage du tambour

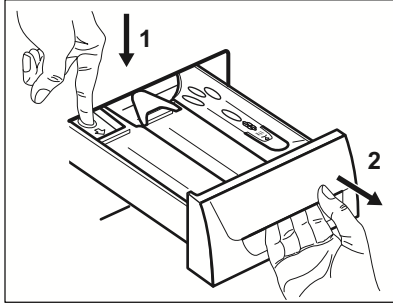
Examinez régulièrement le tambour pour éviter le dépôt de particules de calcaire et de rouille. N'utilisez que des produits spéciaux pour éliminer les particules de rouille du tambour.

Nous vous conseillons :

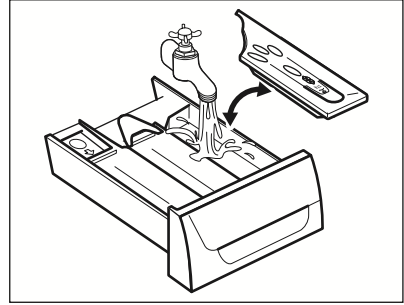
1. De nettoyer le tambour à l'aide d'un produit spécial pour l'acier inoxydable.
2. De mettre un programme coton court en route à température maximale avec une petite quantité de lessive.

9.6 Nettoyage du distributeur de produit de lavage

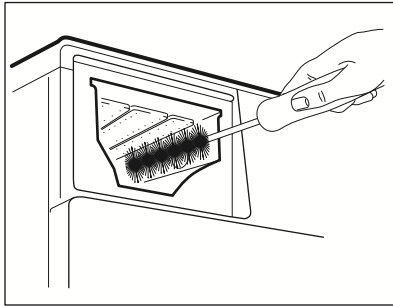
1.



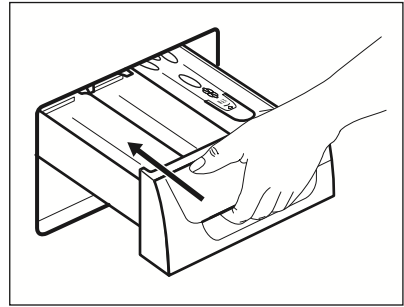
2.



3.



4.



9.7 Nettoyage du filtre de vidange



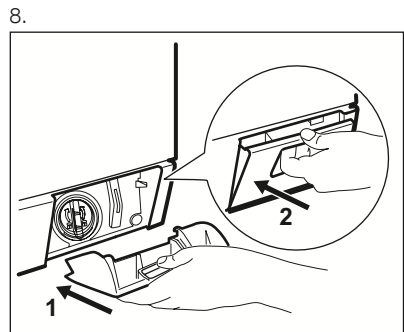
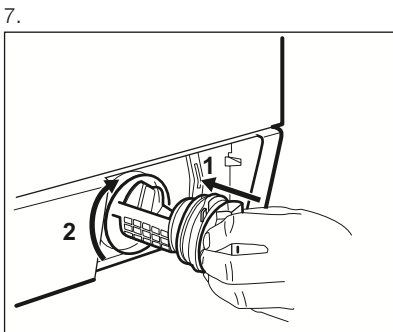
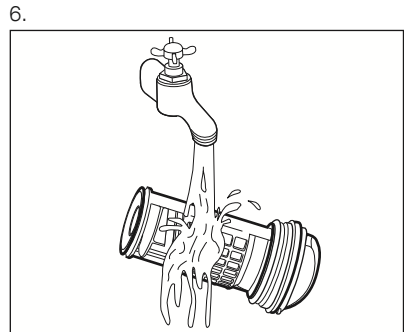
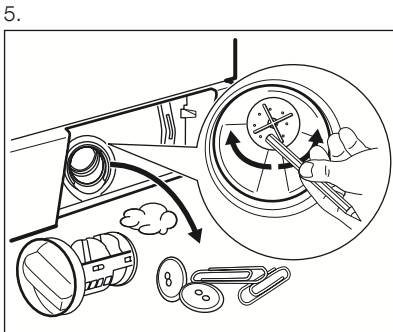
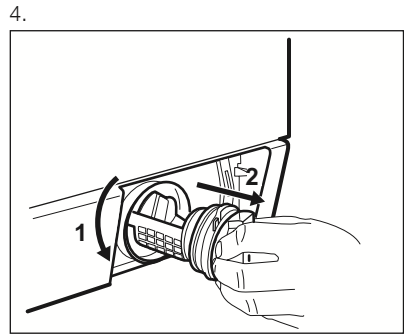
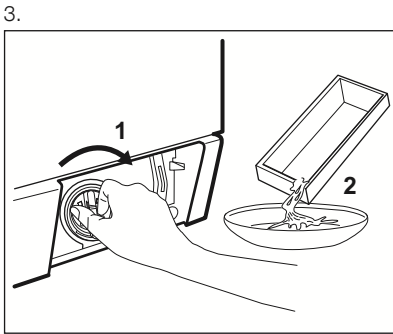
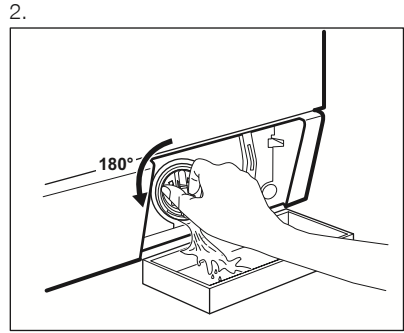
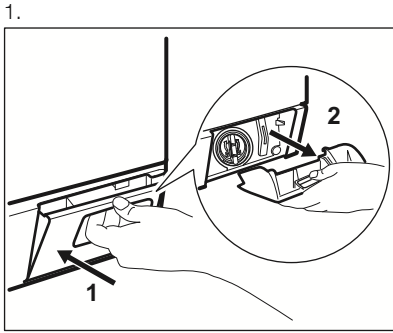
Ne nettoyez pas le filtre de vidange si l'eau dans l'appareil est chaude.



Vérifiez régulièrement le filtre de la pompe de vidange et assurez-vous qu'il est propre.

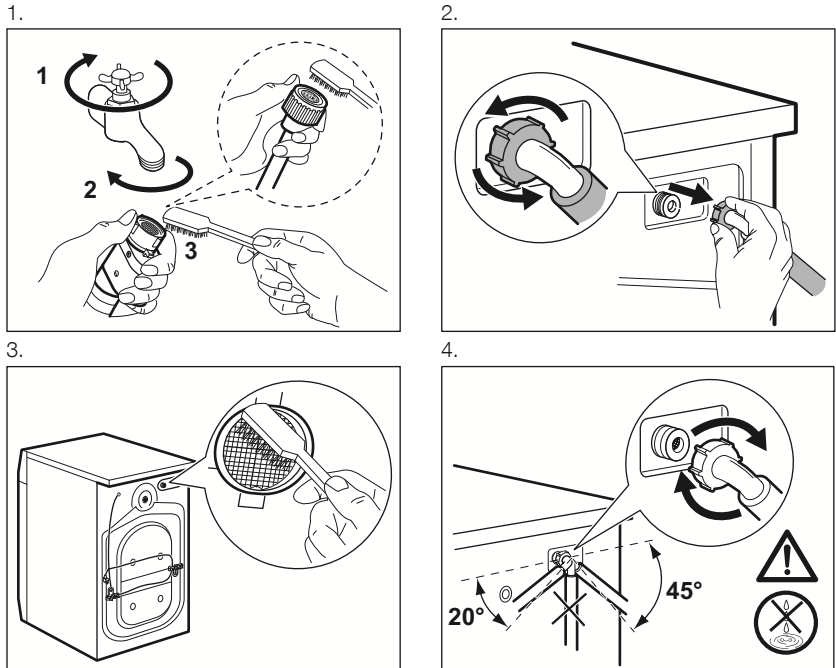


Répétez les étapes 2 et 3 jusqu'à ce que l'eau cesse de s'écouler.



9.8 Nettoyage des tuyaux d'arrivée d'eau et des filtres des vannes

Nettoyez régulièrement les deux tuyaux d'arrivée et les deux filtres des valves (pour l'eau chaude et l'eau froide).



9.9 Vidange d'urgence

En raison d'une anomalie de fonctionnement, l'appareil ne peut pas vidanger l'eau.

Si cela se produit, procédez aux étapes (1) à (9) du chapitre « Nettoyage du filtre de vidange ». Si nécessaire, nettoyez la pompe.

Lorsque vous vidangez l'eau avec la vidange d'urgence, vous devez réactiver le système de vidange :

1. Lorsque vous vidangez l'eau avec la vidange d'urgence, vous devez réactiver le système de vidange :
Versez 2 litres d'eau dans le

distributeur de produit de lavage pour le lavage principal.

2. Démarrez le programme pour vidanger l'eau.

9.10 Précautions contre le gel

Si l'appareil est installé dans un local où la température peut être négative, évacuez toute l'eau restant dans le tuyau d'alimentation et la pompe de vidange.

1. Débranchez la fiche d'alimentation de la prise secteur.
2. Fermez le robinet d'eau.
3. Placez les deux extrémités du tuyau d'alimentation dans un récipient et laissez l'eau s'écouler du tuyau.

4. Videz la pompe de vidange. Reportez-vous à la procédure de vidange d'urgence.
5. Une fois que la pompe de vidange est vide, réinstallez le tuyau d'alimentation.

**AVERTISSEMENT!**

Assurez-vous que la température est supérieure à 0 °C avant d'utiliser à nouveau l'appareil.

Le fabricant ne pourra être tenu pour responsable en cas de dommages dus aux basses températures.

10. DÉPANNAGE

**AVERTISSEMENT!**

Reportez-vous aux chapitres concernant la sécurité.

10.1 Présentation

L'appareil ne démarre pas ou s'arrête en cours de programme.

Dans un premier temps, essayez de trouver une solution au problème (reportez-vous au tableau). Si vous n'y parvenez pas, contactez le service après-vente agréé.

Pour certaines anomalies, un signal sonore se fait entendre et un code d'alarme s'affiche :

- **E10** - L'appareil ne se remplit pas d'eau correctement.
- **E20** - L'appareil ne se vidange pas.
- **E40** - Le hublot de l'appareil n'est pas fermé. Vérifiez le hublot !
- **E40** - L'alimentation électrique est instable. Attendez que l'alimentation électrique se stabilise.
- **E91** - Il n'y a aucune communication entre les composants électroniques de

l'appareil. Éteignez puis rallumez l'appareil.

- **EFO** - Surdosage de lessive.
- **E90** -
 - Vérifiez d'abord les branchements électriques.
 - Aucune communication avec la machine à pièces ou cette dernière ne fonctionne pas. Vérifiez d'abord le raccordement entre le monnayeur et l'appareil. Si le problème n'est pas résolu, contactez le service après-vente agréé.
 - Aucune communication avec le distributeur de produit de lavage externe. Vérifiez d'abord le raccordement entre le distributeur de produit de lavage et l'appareil. Si le problème n'est pas résolu, contactez le service après-vente agréé.

**AVERTISSEMENT!**

Éteignez l'appareil avant de procéder aux vérifications.

10.2 Pannes possibles

Problème	Solution possible
Le programme ne démarre pas.	<ul style="list-style-type: none"> Assurez-vous que la fiche du câble d'alimentation est bien insérée dans la prise de courant. Vérifiez que le hublot de l'appareil est fermé. Assurez-vous qu'aucun fusible n'est grillé dans la boîte à fusibles. Assurez-vous que la touche Départ/Pause est enfoncée. Désactivez la sécurité enfants si elle a été préalablement activée.
L'appareil ne se remplit pas d'eau correctement.	<ul style="list-style-type: none"> Assurez-vous que le robinet d'eau est ouvert. Assurez-vous que la pression de l'arrivée d'eau n'est pas trop basse. Pour obtenir cette information, contactez votre compagnie des eaux. Assurez-vous que le robinet d'eau n'est pas obstrué. Assurez-vous que les filtres des tuyaux d'arrivée d'eau et les filtres des vannes ne sont pas obstrués. Reportez-vous au chapitre « Entretien et nettoyage ». Assurez-vous que les tuyaux d'arrivée d'eau ne sont pas tordus ni pliés. Vérifiez que les raccordements des tuyaux d'arrivée d'eau sont corrects.
L'appareil ne se remplit pas d'eau et se vidange immédiatement.	<ul style="list-style-type: none"> Vérifiez que la position du tuyau de vidange est correcte. Le tuyau est peut-être trop bas.
L'appareil ne vidange pas l'eau.	<ul style="list-style-type: none"> Assurez-vous que le siphon de l'évier n'est pas obstrué. Assurez-vous que le tuyau de vidange n'est pas tordu ni plié. Assurez-vous que le filtre de vidange n'est pas obstrué. Nettoyez le filtre si nécessaire. Reportez-vous au chapitre « Entretien et nettoyage ». Vérifiez que le raccordement du tuyau de vidange est correct.
La phase d'essorage n'a pas lieu ou le cycle de lavage dure plus longtemps que d'habitude.	<ul style="list-style-type: none"> Assurez-vous que le filtre de vidange n'est pas obstrué. Nettoyez le filtre si nécessaire. Reportez-vous au chapitre « Entretien et nettoyage ». Ce problème peut résulter de problèmes d'équilibrage.
Il y a de l'eau sur le sol.	<ul style="list-style-type: none"> Assurez-vous que les raccords des tuyaux d'eau sont bien serrés et qu'il n'y a aucune fuite d'eau. Assurez-vous que le tuyau de vidange n'est pas endommagé. Assurez-vous d'utiliser une lessive adaptée en quantité correcte.

Problème	Solution possible
Impossible d'ouvrir le hublot de l'appareil.	<ul style="list-style-type: none"> Assurez-vous que le programme de lavage est terminé. Vérifiez que l'appareil est alimenté en électricité. Ce problème peut résulter d'une anomalie de l'appareil. Contactez le service après-vente agréé. Si vous devez ouvrir le hublot, lisez attentivement le chapitre « Ouverture d'urgence du hublot ».
L'appareil fait un bruit inhabituel.	<ul style="list-style-type: none"> Vérifiez que l'appareil est de niveau. Reportez-vous au chapitre « Installation ». Vérifiez que l'emballage et/ou les boulons de transport ont été retirés. Reportez-vous au chapitre « Installation ». Ajoutez plus de linge dans le tambour. La charge est peut-être trop légère.
Le cycle est plus court que la durée affichée.	<ul style="list-style-type: none"> L'appareil calcule une nouvelle durée selon la charge de linge. Reportez-vous au chapitre « Valeurs de consommation ».
Le cycle est plus long que la durée affichée.	<ul style="list-style-type: none"> Une charge de linge mal répartie augmente la durée du cycle. L'appareil se comporte normalement.
Les résultats de lavage ne sont pas satisfaisants.	<ul style="list-style-type: none"> Augmentez la quantité de produit de lavage ou utilisez-en un autre. Utilisez des produits spéciaux pour enlever les taches tenaces avant de laver le linge. Veillez à sélectionner la bonne température. Réduisez la charge de linge.
L'éclairage du tambour ne s'allume pas.	<ul style="list-style-type: none"> Assurez-vous que l'appareil est allumé. Reportez-vous au chapitre « Utilisation quotidienne ».

Après avoir effectué ces contrôles, mettez l'appareil en marche. Le programme reprend là où il s'était interrompu.

Si le problème persiste, contactez le service après-vente agréé.

Si l'écran affiche d'autres codes d'alarme. Éteignez puis rallumez l'appareil. Si le problème persiste, contactez le service après-vente agréé.

11. OUVERTURE D'URGENCE DU HUBLOT

En cas de panne d'alimentation ou d'anomalie de l'appareil, le hublot reste verrouillé. Le programme de lavage continue dès que l'alimentation est rétablie. Si le hublot reste verrouillé en cas d'anomalie, il est possible de l'ouvrir à l'aide du dispositif de déverrouillage d'urgence.

Avant d'ouvrir le hublot :



ATTENTION!

Assurez-vous que la température de l'eau et le linge ne sont pas brûlants. Si nécessaire, attendez qu'ils refroidissent.




ATTENTION!

Assurez-vous que le tambour ne tourne pas. Si nécessaire, attendez que le tambour cesse de tourner.

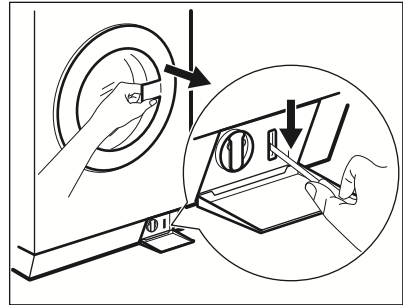


Assurez-vous que le niveau de l'eau à l'intérieur du tambour n'est pas trop élevé. Effectuez une vidange d'urgence si nécessaire (reportez-vous à la section « Vidange d'urgence » au chapitre « Entretien et nettoyage »).

Pour ouvrir le hublot, procédez comme suit :

1. Appuyez sur la touche  pour éteindre l'appareil.
2. Débranchez la fiche d'alimentation de la prise secteur.
3. Ouvrez le volet du filtre.
4. Poussez le levier de déverrouillage d'urgence une fois vers le bas.

Poussez-le une nouvelle fois vers le bas, maintenez-le vers le bas tout en ouvrant le hublot de l'appareil.



5. Sortez le linge et refermez le hublot.
6. Fermez le volet du filtre.

12. CARACTÉRISTIQUES TECHNIQUES

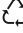
Dimensions	Largeur / Hauteur / Profondeur totale	600 mm/ 850 mm/ 605 mm/ 639 mm
Branchement électrique	Tension	220-240 V
	Puissance globale	2 200 W
	Fusible	10 A
	Fréquence	50 Hz
Le niveau de protection contre l'infiltration de particules solides et d'humidité est assuré par le couvercle de protection, sauf si l'équipement basse tension ne dispose d'aucune protection contre l'humidité		IPX4
Pression de l'arrivée d'eau	Minimale	0,5 bar (0,05 MPa)
	Maximale	10 bars (1,0 MPa)
Niveau de pression acoustique des émissions de l'appareil, conformément à la norme EN ISO 11204/11203		< 70 dB
Alimentation en eau ¹⁾		Eau froide Eau chaude ²⁾
Charge maximale	Coton	8 kg
Classe d'efficacité énergétique		A+++


Vitesse d'essorage	Maximale	1351 tr/min
--------------------	----------	-------------

- 1) Raccordez le tuyau d'arrivée d'eau à un robinet d'eau muni d'un 3/4" filetage.
- 2) Assurez-vous que la température de l'eau chaude sortant de votre système domestique n'est pas supérieure à .

 L'appareil peut également fonctionner s'il est uniquement raccordé au tuyau d'eau froide.

13. EN MATIÈRE DE PROTECTION DE L'ENVIRONNEMENT

Recyclez les matériaux portant le symbole . Déposez les emballages dans les conteneurs prévus à cet effet. Contribuez à la protection de l'environnement et à votre sécurité, recyclez vos produits électriques et électroniques. Ne jetez pas

les appareils portant le symbole  avec les ordures ménagères. Emmenez un tel produit dans votre centre local de recyclage ou contactez vos services municipaux.

F FRANCE ONLY



INHALTSVERZEICHNIS

1. SICHERHEITSHINWEISE.....	29
2. GERÄTEBESCHREIBUNG.....	34
3. VOR DER ERSTEN INBETRIEBNAHME.....	36
4. BEDIENFELD.....	37
5. PROGRAMME.....	38
6. EINSTELLUNGEN.....	38
7. TÄGLICHER GEBRAUCH.....	39
8. TIPPS UND HINWEISE.....	43
9. REINIGUNG UND PFLEGE.....	45
10. FEHLERSUCHE.....	49
11. ÖFFNEN DER TÜR IM NOTFALL.....	52
12. TECHNISCHE DATEN.....	52
13. UMWELTTIPPS.....	53

WIR DENKEN AN SIE

Vielen Dank für den Kauf eines Electrolux Professional Geräts. Sie haben ein Produkt gewählt, das jahrzehntelange professionelle Erfahrung und Innovation mit sich bringt. Das ausgeklügelte und stilvolle Produkt wurde für Sie entwickelt. So können Sie jedes Mal, wenn Sie das Produkt verwenden, sicher sein, dass Sie großartige Ergebnisse erzielen werden.

Willkommen bei Electrolux Professional.

Besuchen Sie unsere Website www.electroluxprofessional.com/mypro/, um:



Anwendungshinweise, Prospekte, Informationen zu Fehlerbehebung, Service und Reparatur zu erhalten:



Registrieren Sie Ihr Produkt, um einen erstklassigen Service zu erhalten:



Um Zubehör, Verbrauchsmaterial und Original-Ersatzteile für Ihr Gerät zu kaufen:

KUNDENDIENST UND SERVICE

Bitte verwenden Sie ausschließlich Original-Ersatzteile für Ihre Produkte. Halten Sie folgende Angaben bereit, wenn Sie sich an einen autorisierten Kundendienst wenden: Modell, PNC, Seriennummer.

Die Daten finden Sie auf dem Typenschild.



⚠ Warnungs-/Sicherheitshinweise



ℹ Allgemeine Informationen und Empfehlungen



♻ Informationen zum Umweltschutz

Änderungen vorbehalten.

1. ⚠ SICHERHEITSHINWEISE

Lesen Sie vor der Montage und dem Gebrauch des Geräts zuerst die Bedienungsanleitung. Bei Verletzungen oder Schäden infolge nicht ordnungsgemäßer Montage oder Verwendung übernimmt der Hersteller keine Haftung. Bewahren Sie die Anleitung zum Nachschlagen an einem sicheren und zugänglichen Ort auf.

1.1 Sicherheit von Kindern und schutzbedürftigen Personen

- Das Gerät kann von Kindern ab 8 Jahren und Personen mit eingeschränkten physischen, sensorischen oder geistigen Fähigkeiten oder mit mangelnder Erfahrung/ mangelndem Wissen benutzt werden, wenn sie durch eine für ihre Sicherheit zuständige Person beaufsichtigt werden oder von dieser Person Anweisungen erhalten haben, wie das Gerät sicher zu bedienen ist und welche Gefahren bei nicht ordnungsgemäßer Bedienung bestehen.
- Kinder zwischen 3 und 8 Jahren und Personen mit schweren und komplexen Behinderungen müssen vom Gerät ferngehalten werden, wenn sie nicht ständig beaufsichtigt werden.
- Halten Sie Kinder unter 3 Jahren vom Gerät fern, wenn sie nicht ständig beaufsichtigt werden.
- Lassen Sie Kinder nicht mit dem Gerät spielen.
- Halten Sie sämtliches Verpackungsmaterial von Kindern fern und entsorgen Sie es ordnungsgemäß.
- Halten Sie alle Wasch- und Reinigungsmittel von Kindern fern.
- Halten Sie Kinder und Haustiere vom Gerät fern, wenn die Tür geöffnet ist.
- Kinder dürfen keine Reinigung und Wartung des Geräts ohne Beaufsichtigung durchführen.

1.2 Montage

- Dieses Gerät ist nur für den gewerblichen Gebrauch bestimmt.
- Halten Sie sich an die mitgelieferte Montageanleitung.
- Entfernen Sie die Verpackungsmaterialien und die Transportschrauben.
- Bewahren Sie die Transportschrauben an einem sicheren Ort auf. Wenn das Gerät in Zukunft umgesetzt werden soll, müssen sie wieder angebracht werden, um die Trommel zu verriegeln und dadurch interne Schäden zu vermeiden.
- Seien Sie beim Umsetzen des Gerätes vorsichtig, da es sehr schwer ist. Tragen Sie stets Sicherheitshandschuhe und festes Schuhwerk.
- Montieren Sie ein beschädigtes Gerät nicht und benutzen Sie es nicht.
- Stellen Sie sicher, dass das Gerät beim Transport stabil steht.
- Stellen Sie sicher, dass der Netzstecker des Geräts während der Montage, bei Wartungs- und Reparaturarbeiten nicht eingesteckt ist und erst wieder eingesteckt wird, wenn sämtliche Arbeiten durchgeführt wurden.
- Stellen Sie das Gerät nicht an einem Ort auf, an dem die Temperatur unter 0 °C absinken kann oder an dem es Witterungseinflüssen frei ausgesetzt ist.
- Stellen Sie bei der Aufstellung des Geräts an einem gewerblichen/öffentlichen Ort sicher, dass sämtliche Sicherheits- und Gesundheitsschutzvorschriften eingehalten werden.
- Stellen Sie das Gerät nicht in einer beweglichen Plattform (z. B. auf einem Schiff) auf.
- Der Bodenbereich, auf dem das Gerät aufgestellt wird, muss eben, stabil, hitzebeständig und sauber sein.
- Stellen Sie sicher, dass die Luft zwischen dem Gerät und dem Boden zirkulieren kann.

- Die Lüftungsöffnungen im Gerätesockel (falls vorhanden) dürfen nicht von einem Teppichboden blockiert werden.
- Stellen Sie die Füße so ein, dass der erforderliche Abstand zwischen Gerät und Boden vorhanden ist.
- Stellen Sie das Gerät nicht an einem Ort auf, an dem die Tür nicht vollständig geöffnet werden kann.
- Stellen Sie keinen Behälter zum Auffangen möglicher Wasserlecks unter das Gerät. Wenden Sie sich an den autorisierten Kundendienst, wenn Sie Fragen zur Verwendung möglicher Zubehörteile haben.

1.3 Elektrischer Anschluss

- Das Gerät muss ordnungsgemäß geerdet sein. Der Hersteller haftet nicht für die Folgen eines unzureichenden Erdungssystems.
- Schließen Sie das Gerät nur an eine ordnungsgemäß installierte Schutzkontaktsteckdose an.
- Stellen Sie sicher, dass die Daten auf dem Typenschild mit den elektrischen Nennwerten der Netzspannung übereinstimmen.
- Verwenden Sie keine Mehrfachsteckdosen oder Verlängerungskabel.
- Achten Sie darauf, Netzstecker und Netzkabel nicht zu beschädigen.
- Wenn das Netzkabel beschädigt ist, muss es vom Hersteller, seinem autorisierten Kundenservice oder einer gleichermaßen qualifizierten Person ausgetauscht werden, um Gefahrenquellen zu vermeiden.
- Stecken Sie den Netzstecker erst nach Abschluss der Montage in die Steckdose. Stellen Sie sicher, dass der Netzstecker nach der Montage noch zugänglich ist.
- Fassen Sie das Netzkabel oder den Netzstecker nicht mit nassen Händen an.
- Ziehen Sie nicht am Netzkabel, wenn Sie das Gerät von der Stromversorgung trennen möchten. Ziehen Sie stets am Netzstecker.

- Nur für GB und Irland: Das Gerät besitzt einen Netzstecker mit einer 13 A Sicherung. Muss die Sicherung im Netzstecker ausgetauscht werden, setzen Sie eine 13 A Sicherung des Typs ASTA (BS 1362) ein.

1.4 Wasseranschluss

- Achten Sie darauf, die Wasserschläuche nicht zu beschädigen.
- Das Gerät muss mit den neuen mitgelieferten Schlauchsätzen an die Wasserversorgung angeschlossen werden. Alte Schlauchsätze dürfen nicht wiederverwendet werden.
- Bevor Sie neue oder lange Zeit nicht benutzte Schläuche, an denen Reparaturarbeiten ausgeführt wurden oder neue Geräte (Wasserzähler usw.) an das Gerät anschließen, lassen Sie Wasser durch die Schläuche fließen, bis es sauber austritt.
- Der Wasserbetriebsdruck (Mindest- und Höchstdruck) muss zwischen 0,5 bar (0,05 MPa) und 10 bar (1,0 MPa) liegen.
- Stellen Sie sicher, dass es keine sichtbaren Wasserlecks während und nach dem ersten Gebrauch des Gerätes gibt.

1.5 Gebrauch

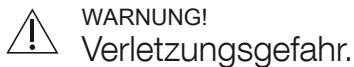
- Nehmen Sie keine technischen Änderungen am Gerät vor.
- Beachten Sie die Sicherheitsanweisungen auf der Waschmittelverpackung.
- Beachten Sie die maximale Beladungsmenge von 8 kg (siehe Kapitel „Programmübersicht“).
- Platzieren Sie keine entflammaren Produkte oder Gegenstände, die mit entflammaren Produkten benetzt sind, im Gerät, auf dem Gerät oder in der Nähe des Geräts.
- Achten Sie darauf, dass alle Metallobjekte aus der Wäsche entfernt wurden.

- Berühren Sie während des Betriebs nicht das Türglas. Das Glas kann sehr heiß sein.

1.6 Reinigung und Pflege

- Schalten Sie das Gerät immer aus und ziehen Sie den Netzstecker aus der Steckdose, bevor Reinigungsarbeiten durchgeführt werden.
- Reinigen Sie das Gerät nicht mit Wasserspray oder Dampf.
- Reinigen Sie das Geräts mit einem weichen, feuchten Tuch. Verwenden Sie ausschließlich Neutralreiniger. Benutzen Sie keine Scheuermittel, scheuernde Reinigungsschwämmchen, Lösungsmittel oder Metallgegenstände.

1.7 Innenbeleuchtung



- Sichtbare LED-Abstrahlung; vermeiden Sie es, direkt in den Lichtstrahl zu blicken.
- Für den Austausch der Innenbeleuchtung wenden Sie sich an den autorisierten Kundendienst.

1.8 Wartung

- Wenden Sie sich zur Reparatur des Geräts an den autorisierten Kundendienst. Dabei dürfen ausschließlich Originalersatzteile verwendet werden.
- Bitte beachten Sie, dass eigene Reparaturen oder Reparaturen, die nicht von Fachkräften durchgeführt werden, die Sicherheit des Geräts beeinträchtigen und zum Erlöschen der Garantie führen können.
- Bezüglich der Lampe(n) in diesem Gerät und separat verkaufter Ersatzlampen: Diese Lampen müssen extremen physikalischen Bedingungen in Haushaltsgeräten standhalten, wie z.B. Temperatur, Vibration, Feuchtigkeit, oder sollen Informationen über den Betriebszustand des Gerätes anzeigen. Sie sind

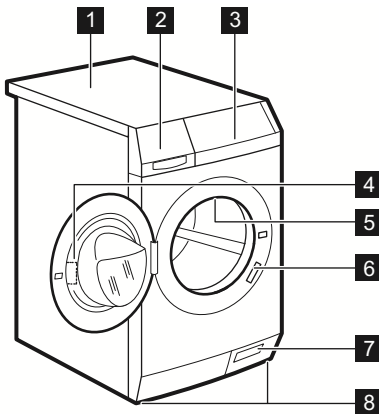
nicht für den Einsatz in anderen Geräten vorgesehen und nicht für die Raumbeleuchtung geeignet.

1.9 Entsorgung

- Trennen Sie das Gerät vom Stromnetz und von der Wasserversorgung.
- Schneiden Sie das Netzkabel in der Nähe des Geräts ab, und entsorgen Sie es.
- Entfernen Sie das Türschloss, um zu verhindern, dass sich Kinder oder Haustiere in der Trommel einschließen.

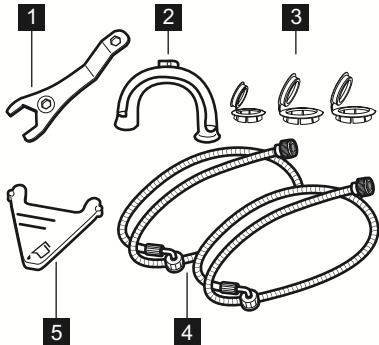
2. GERÄTEBESCHREIBUNG

2.1 Geräteübersicht



- 1** Arbeitsplatte
- 2** Waschmittelschublade
- 3** Bedienfeld
- 4** Türgriff
- 5** Innenbeleuchtung
- 6** Typenschild
- 7** Ablaufpumpenfilter und Öffnen der Tür im Notfall
- 8** Füße für die Ausrichtung des Geräts

2.2 Zubehör



- 1 **Schraubenschlüssel**
Zum Lösen der Transportschrauben.
- 2 **Kunststoff-Schlauchführung**
Zum Einhängen des Ablaufschlauchs an einer Waschbeckenkante.
- 3 **Kunststoffkappen**
Zum Verschließen der Öffnungen auf der Rückseite des Geräts nach dem Entfernen der Transportschrauben.
- 4 **Wasserzulaufschläuche**
Zum Anschließen des Geräts an den Warm- und den Kaltwasserhahn: Der Schlauch mit der blauen Kappe ist für Kaltwasser, der mit der roten Kappe für Warmwasser.
- 5 **Klappe für Flüssigwaschmittel**
Zur Verlangsamung des Flüssigwaschmittel-Zuflusses.

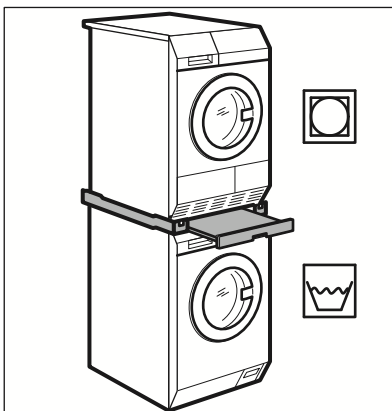
2.3 Erhältlich bei Ihrem autorisierten Händler

- i** Nur mit geeignetem, von Electrolux zugelassenem Zubehör können die Sicherheitsstandards des Geräts gewährleistet werden. Werden nicht zugelassene Teile verwendet, erlischt jeglicher Gewährleistungsanspruch.

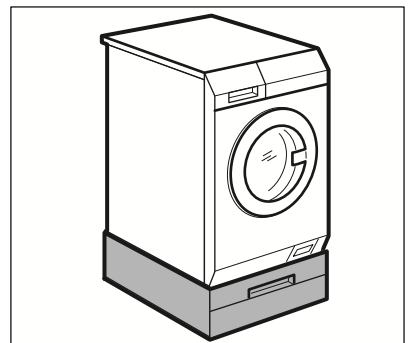


Der Bausatz Wasch-Trocken-Säule kann nur mit den in der Broschüre aufgeführten Wäschetrocknern verwendet werden. Siehe beiliegende Broschüre. Lesen Sie die mit dem Zubehör gelieferte Gebrauchsanleitung sorgfältig durch.

Wasch-Trocken-Säule



Sockel mit Schublade

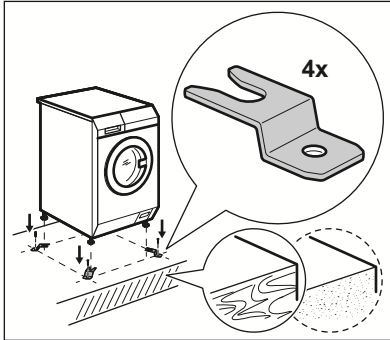


Damit wird das Gerät auf eine höhere Ebene gebracht und das Be- und Entladen erleichtert.

Die Schublade kann zur Aufbewahrung von Wäsche benutzt werden, z. B. für Handtücher, Reinigungsprodukte usw.

Lesen Sie die mit dem Zubehör gelieferte Gebrauchsanleitung sorgfältig durch.

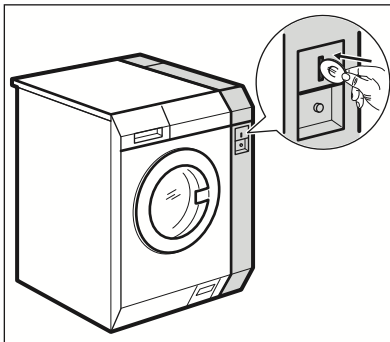
Verankerungsvorrichtung



Wenn Sie das Gerät auf einem Betonsockel aufstellen, bestellen Sie bitte die geeignete Verankerungsvorrichtung.

Lesen Sie die mit dem Zubehör gelieferte Gebrauchsanleitung sorgfältig durch.

Münzautomat



Wird das Gerät an einem öffentlichen Ort aufgestellt, kann es an einen Münzautomaten angeschlossen werden.

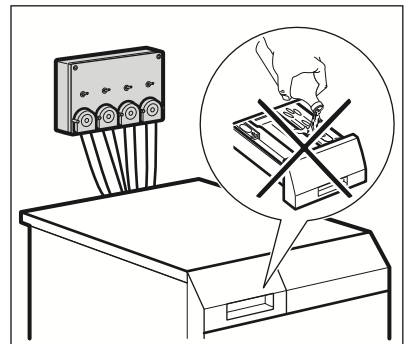
Lesen Sie die mit dem Zubehör gelieferte Gebrauchsanleitung sorgfältig durch.



WARNUNG!

Sie können den Münzautomaten nur beim autorisierten Electrolux Service erwerben. Er darf auch nur von diesem installiert werden.

Externer Waschmittelspender



Das Flüssigwaschmittel kann auch automatisch über einen externen Spender eingefüllt werden.

Lesen Sie die mit dem Zubehör gelieferte Gebrauchsanleitung sorgfältig durch.

3. VOR DER ERSTEN INBETRIEBNAHME

1. Stellen Sie sicher, dass alle Transportsicherungen entfernt werden.
2. Stellen Sie sicher, dass Strom- und Wasserversorgung verfügbar sind.
3. Geben Sie 2 Liter Wasser in das Waschmittelfach für die Hauptwäsche.

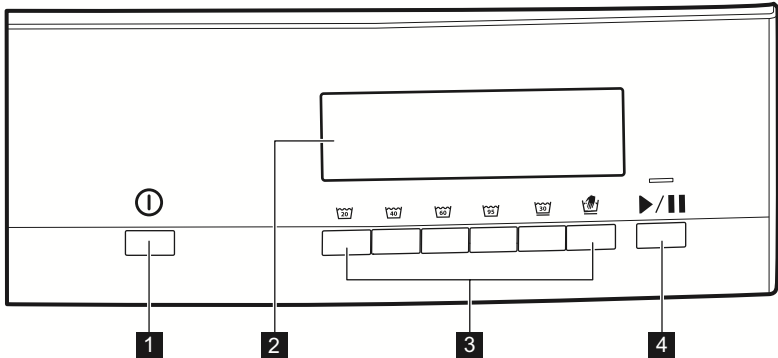
4. Geben Sie eine kleine Waschmittelmenge in das Waschmittelfach für die Hauptwäsche.

5. Stellen Sie ein Koch-/Buntwäsche-Programm mit der höchsten Temperatur ein und starten Sie das Programm mit leerer Trommel. So

werden alle eventuellen Verunreinigungen aus Trommel und Bottich entfernt.

4. BEDIENFELD

4.1 Bedienfeldbeschreibung






- 1** Taste Ein/Aus ①
2 Display
3 Programmtasten

- 4** Taste Start/Pause ▶||

4.2 Display











	Anzeige Hauptwaschgang.
	Anzeige Spülphase.
	Programmanzeige.
	Anzeige Schleuderphase.
	Schleuderdrehzahl des Programms.
	Diese Anzeige erscheint, wenn das Gerät an den Münzautomaten angeschlossen ist.

 1.31	<p>Endzeitanzeige mit Wert. An dieser Stelle wird auch Folgendes angezeigt:</p> <ul style="list-style-type: none"> • E20 Alarmcodes. Siehe Abschnitt „Einführung“ im Kapitel „Fehlersuche“. •  Programmende. • Programmkosten, falls das Gerät an einen Münzautomaten angeschlossen ist. • Gesamtbetriebsstunden. Siehe Abschnitt „Betriebsstundenzähler“ im Kapitel „Einstellungen“.
	Anzeige Kindersicherung.

5. PROGRAMME

5.1 Programmübersicht

Programme und Wassertemperatur ¹⁾	Maximale Beladung ²⁾ Schleuderdrehzahl	Programmbeschreibung
	8 kg 1400 U/min	Weißer Baumwolle Normal und leicht verschmutzt. ³⁾
  	8 kg 1400 U/min	Farbige Baumwolle Normal und leicht verschmutzt. ⁴⁾
	4 kg 1200 U/min	Empfindliche Wäsche, wie z. B. aus Acryl, Viskose und Mischgewebe, die schonend gewaschen werden muss. Normal und leicht verschmutzte Wäsche. Pflegerichte Wäsche oder Mischgewebe. Normal verschmutzte Wäsche.
 30 °C	2 kg 1200 U/min	Maschinenfeste Wolle, handwaschbare Wolle und andere Teile mit dem „Handwäsche“-Pflegesymbol. ⁵⁾

1) Wenn eingeschaltet, wird Warmwasser nur in den Programmen  und  zugeführt.

2) Für ein optimales Ergebnis wird empfohlen, die maximale, für jedes Programm angegebene Füllmenge nicht zu überschreiten.

3) Verwenden Sie ein Waschpulver mit Bleichmittel.



4) Verwenden Sie ein Waschpulver ohne Bleichmittel.

5) Während dieses Waschgangs dreht sich die Trommel langsam, um eine sanfte Wäsche zu gewährleisten. Die Trommel scheint sich nicht oder nicht ordnungsgemäß zu drehen.



6. EINSTELLUNGEN

6.1 Kindersicherung


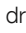
Diese Option verhindert, dass Kinder mit dem Bedienfeld spielen


- Drücken Sie zum Ein-/Ausschalten dieser Option die Tasten  und 

gleichzeitig, bis die entsprechende Anzeige im Display aufleuchtet:

-  Kindersicherung eingeschaltet.
-  Kindersicherung ausgeschaltet.

Sie können diese Option einschalten:

- Nachdem Sie  gedrückt haben: Die Optionen und der Programmwahlschalter sind gesperrt.
- Bevor Sie  drücken: Das Gerät kann nicht starten.

-  Ist das Gerät an einen Münzautomaten angeschlossen, wird die Kindersicherung 5 Minuten nach dem Programmstart automatisch eingeschaltet.

7. TÄGLICHER GEBRAUCH



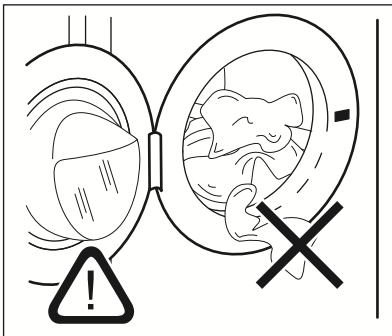
WARNUNG!
Siehe Kapitel Sicherheitshinweise.

7.1 Einfüllen der Wäsche

1. Öffnen Sie die Gerätetür
2. Schütteln Sie jedes Wäschestück leicht aus, bevor Sie es in das Gerät legen.
3. Geben Sie jedes Wäschestück einzeln in die Trommel.

Achten Sie darauf, nicht zu viel Wäsche einzufüllen.



4. Schließen Sie die Tür.



VORSICHT!

6.2 Betriebsstundenzähler

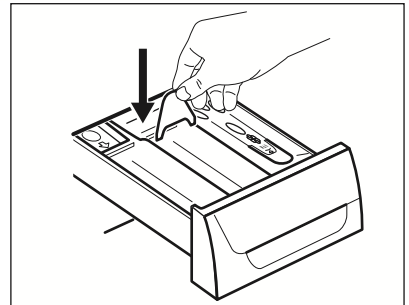
Sie können die Gesamtbetriebsstunden des Geräts prüfen.


Halten Sie die Tasten  und  einige Sekunden gleichzeitig gedrückt, um den Zähler einzuschalten. Das Display zeigt zuerst die Stunden und dann die Minuten an.

Drücken Sie eine beliebige Programmtaste, um zum Normalbetrieb zurückzukehren.

Vergewissern Sie sich, dass keine Wäschestücke zwischen Dichtung und Tür eingeklemmt sind. Ansonsten besteht das Risiko eines Wasseraustritts oder die Wäsche kann beschädigt werden.

7.2 Installieren der Klappe für Flüssigwaschmittel

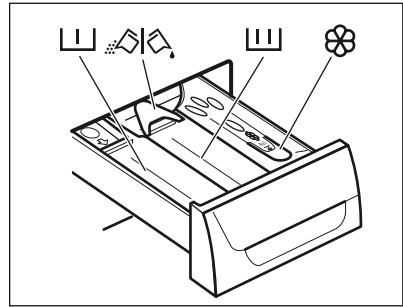


- Öffnen Sie das Waschmittelfach.
- Setzen Sie die Klappe für Flüssigwaschmittel in das Fach  ein.

7.3 Gebrauch von Wasch- und Pflegemitteln

1. Messen Sie Waschmittel und Weichspüler ab.

2. Füllen Sie das Waschmittel und den Weichspüler in die entsprechenden Fächer.
3. Schließen Sie die Waschmittelschublade vorsichtig



7.4 Waschmittelfächer



VORSICHT!

Verwenden Sie ausschließlich speziell für Waschmaschinen bestimmte Waschmittel.



Halten Sie sich immer an die Anweisungen auf der Verpackung der Waschmittelprodukte.

	Waschmittelfach für die Vorwäsche.
	Waschmittelfach für die Hauptwäsche.
	Fach für flüssige Pflegemittel (Weichspüler, Stärke).
	Klappe für Waschpulver oder Flüssigwaschmittel.

7.5 Bleichmittel

Alternativ zum Weichspüler ist es auch möglich, ein Bleichmittel im Fach mit den Programmen für weiße Baumwolle zu verwenden.

Gehen Sie wie folgt vor:

1. Geben Sie das Bleichmittel in das Fach .
- Überschreiten Sie nicht die «MAX»-Markierung in der Schublade der Waschmittelausgabe.
2. Ein Programm für weiße Baumwolle ausführen.
3. Führen Sie am Ende des Programms das Spülprogramm oder ein Programm mit der Spüloption aus.

Verwenden Sie bei Bedarf Weichspüler. Dies hilft, alle Bleichmittelrückstände zu beseitigen.



Gießen Sie niemals Bleichmittel und Weichspüler gleichzeitig in das Fach.

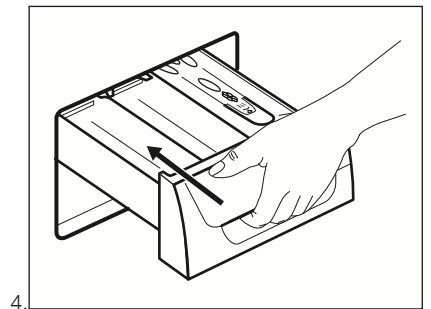
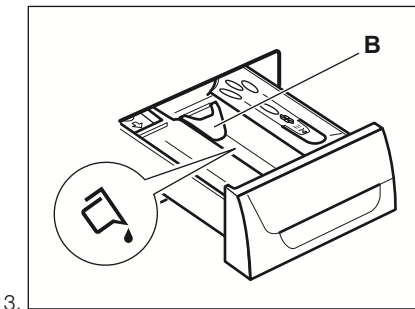
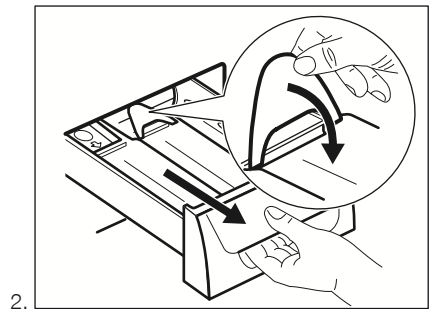
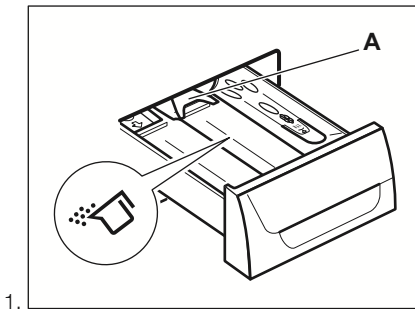
7.6 Flüssigwaschmittel oder Waschpulver

- Position **A** für Waschpulver (Werkseinstellung).
- Position **B** für Flüssigwaschmittel.



Bei Verwendung von Flüssigwaschmitteln:

- Verwenden Sie keine Gelwaschmittel oder Flüssigwaschmittel mit dicker Konsistenz.
- Füllen Sie nicht mehr Flüssigwaschmittel ein als bis zur Obergrenze.
- Stellen Sie nicht den Vorwaschgang ein.
- Stellen Sie nicht die Zeitvorwahl ein.

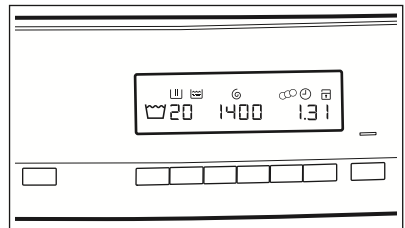


7.7 Einschalten des Geräts

Drücken Sie die Taste , um das Gerät einzuschalten.

Die Kontrolllampe der Taste fängt an zu blinken.

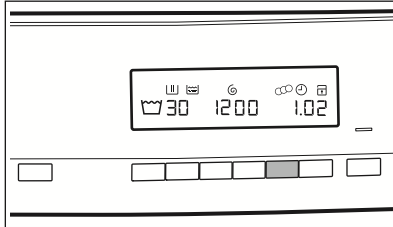
Das Gerät schlägt das Programm als Standardprogramm vor.



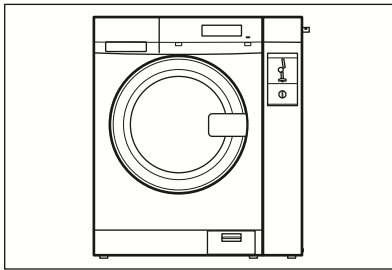
7.8 Einstellen eines Programms

Drücken Sie die gewünschte Programmtaste.

Im Display ändert sich die Anzeige der Waschtemperatur, der Schleuderdrehzahl und der Endzeit entsprechend. Z.B.:



7.9 Münzautomat



Werfen Sie den im Display angezeigten Münzbetrag ein.

Drücken Sie die Taste ▶||, um das Gerät zu starten.

- i** Im Display erscheint die Meldung **E r r**, wenn das Waschprogramm noch nicht bezahlt wurde.

7.10 Starten eines Programms

Drücken Sie die Taste ▶||.

- Die Kontrolllampe der Taste ▶|| hört auf zu blinken und leuchtet konstant.
- Die Anzeige des aktuellen Waschgangs beginnt im Display zu blinken.
- Das Programm wird gestartet und die Tür verriegelt.

- Die Ablaufpumpe kann sich während des Wasserzulaufs für eine kurze Zeit einschalten.

- i** Etwa 15 Minuten nach dem Start des Programms:
- Das Gerät passt die Programmdauer eventuell automatisch an die Beladungsmenge an.
 - Das Display zeigt die neue Restlaufzeit an.

7.11 Abbrechen eines laufenden Programms

1. Halten Sie die Taste ① einige Sekunden gedrückt, um das Programm abzubrechen und das Gerät auszuschalten.

- !** **WARNUNG!**
Hat das Gerät bereits Wasser eingefüllt, bleibt die Tür verriegelt.

2. Um das Gerät einzuschalten, drücken Sie die Taste erneut. Anschließend können Sie ein neues Waschprogramm einstellen.

- i** Vor dem Start des neuen Programms pumpt das Gerät möglicherweise Wasser ab. Prüfen Sie in diesem Fall, ob sich noch Waschmittel im Fach befindet. Füllen Sie andernfalls Waschmittel ein.

- i** Ist das Gerät an einen Münzautomaten angeschlossen, kann ein Programm nur innerhalb von 5 Minuten nach dem Programmstart abgebrochen werden. Danach wird automatisch die Kindersicherung eingeschaltet.


7.12 Am Programmende

Das Gerät wird automatisch ausgeschaltet.

Im Display erscheint 0.

Die Kontrolllampe der Taste  erlischt.

Die Tür wird entriegelt.




1. Öffnen Sie die Tür.
2. Nehmen Sie die Wäsche aus dem Gerät. Vergewissern Sie sich, dass die Trommel leer ist.
3. Schließen Sie den Wasserhahn.
4. Halten Sie die -Taste einige Sekunden lang gedrückt, um das Gerät auszuschalten.

Lassen Sie die Tür offen, damit sich kein Schimmel und keine unangenehmen Gerüche bilden.

7.13 Option ABSCHALTAUTOMATIK

Über die Option ABSCHALTAUTOMATIK wird das Gerät in den folgenden Fällen

automatisch ausgeschaltet, um den Energieverbrauch zu senken:

- Wenn Sie nicht innerhalb von 5 Minuten die Taste  drücken.
Drücken Sie die Taste , um das Gerät wieder einzuschalten.
- 5 Minuten nach Ende eines Waschprogramms
Drücken Sie die Taste , um das Gerät wieder einzuschalten.
Im Display wird das Ende des zuletzt eingestellten Programms angezeigt. Drehen Sie den Programmwahlschalter, um ein neues Programm einzustellen.

8. TIPPS UND HINWEISE

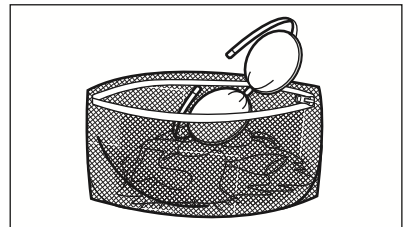


WARNUNG!
Siehe Kapitel
Sicherheitshinweise.

8.1 Wäschemenge

- Sortieren Sie die Wäsche nach: Weiß, Bunt, Synthetik, Feinwäsche und Wolle.
- Halten Sie sich an die Waschinweise auf den Pflegeetiketten.
- Waschen Sie weiße und bunte Wäsche nicht zusammen.
- Farbige Teile können beim ersten Waschen abfärben. Wir empfehlen bei den ersten Waschgängen eine getrennte Wäsche dieser Teile.
- Wenden Sie mehrlagige Textilien, Wolle und bedruckte Wäschestücke vor dem Waschen.
- Waschen und behandeln Sie stark verschmutzte Flecken mit einem geeigneten Waschmittel, bevor Sie sie in die Trommel legen.
- Seien Sie vorsichtig mit Gardinen. Entfernen Sie die Haken und legen Sie die Gardinen in einen Wäschenetz oder Kopfkissenbezug.
- Waschen Sie keine ungesäumten Wäschestücke und Wäschestücke mit Schnitten im Stoff in der Maschine.

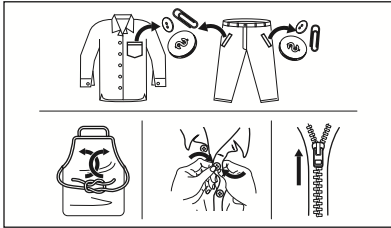
Waschen Sie kleine und/oder empfindliche Wäschestücke (z. B. Bügel-BHs, Gürtel, Strumpfhosen, Schnürsenkel, Bänder usw.) in einem Wäschenetz.



- Eine sehr geringe Beladung kann in der Schleuderphase zu einer Unwucht und übermäßigen Vibrationen führen.
Vorgehensweise:
 - Unterbrechen Sie das Programm und öffnen Sie die Tür (siehe Abschnitt „Täglicher Gebrauch“);
 - Verteilen Sie die Wäsche mit der Hand neu, so dass die Wäschestücke gleichmäßig verteilt sind;
 - Drücken Sie die Taste Start/Pause (/ Pause). Die Schleuderphase wird fortgesetzt.
- Knöpfen Sie Kopfkissen zu, schließen Sie Reißverschlüsse, Haken und Druckknöpfe. Binden Sie Gürtel,

Schnüre, Schnürsenkel, Bänder und alle anderen losen Teile zusammen.

- Leeren Sie die Taschen und entfalten Sie die Wäscheteile.



8.2 Hartnäckige Flecken

Für manche Flecken sind Wasser und Waschmittel nicht ausreichend.

Wir empfehlen, diese Flecken vorzubehandeln, bevor Sie die entsprechenden Textilien in das Gerät geben.

Spezial-Fleckenentferner sind im Handel erhältlich. Verwenden Sie einen Spezial-Fleckenentferner, der für den jeweiligen Flecken- und Gewebetyp geeignet ist.

Sprühen Sie keinen Fleckenentferner auf Kleidungsstücke in der Nähe des Geräts, da er die Kunststoffteile angreift.



8.3 Waschmittelart und -menge.

Die Wahl des Waschmittels und die Verwendung der richtigen Mengen beeinflusst nicht nur die Waschleistung, sondern trägt auch zur Vermeidung von Abfall und zum Schutz der Umwelt bei:

- Verwenden Sie speziell für Waschmaschinen bestimmte Wasch- und Pflegemittel. Befolgen Sie zunächst diese allgemeinen Regeln:
 - Waschpulver für alle Gewebearten, ausschließlich Feinwäsche. Verwenden Sie Waschpulver mit

Bleiche für Weißwäsche und zur Desinfektion der Wäsche,

- Flüssigwaschmittel, vorzugsweise für Programme mit niedrigen Temperaturen (max. 60 °C) für alle Gewebearten oder Wollwaschmittel.

- Die Wahl und Menge des Waschmittels hängt ab von: Art des Gewebes (Feinwäsche, Wollstoffe, Baumwolle usw.), Farbe der Kleidung, Größe der Ladung, Verschmutzungsgrad, Waschtemperatur und Härte des verwendeten Wassers.
- Halten Sie sich an die Anweisungen auf der Verpackung der Wasch- und Pflegemittel und überschreiten Sie nicht die Höchstmenge (**MAX**).
- Mischen Sie nicht verschiedene Waschmittel.
- Verwenden Sie weniger Waschmittel, wenn:
 - Sie nur eine kleine Wäschemenge waschen,
 - Die Wäsche nur leicht verschmutzt ist,
 - Beim Waschen große Mengen Schaum entstehen,
- Wenn Sie Waschmitteltabs oder -kapseln (auch „Pods“ genannt) verwenden, legen Sie diese immer in die Trommel und nicht in die Waschmittelschublade.

Zu wenig Waschmittel kann folgende Folgen haben:

- Unbefriedigende Waschergebnisse,
- Grauschleierbildung der Wäsche,
- Fettige Kleidung,
- Schimmelbildung im Gerät.

Zu viel Waschmittel kann folgende Folgen haben:

- Schaumbildung,
- Reduzierte Waschwirkung,
- Ungenügendes Spülen,
- Höhere Belastung der Umwelt.

8.4 Umwelttipps

Um Wasser und Energie zu sparen und die Umwelt nicht unnötig zu belasten, beachten Sie bitte folgende Tipps:

- **Normal verschmutzte Wäsche** kann ohne **Vorwäsche** gewaschen werden. Dies spart Waschmittel, Wasser und

- Energie (und die Umwelt wird weniger belastet)
- Die Beladung des Geräts mit der für die einzelnen Programme angegebene Höchstmenge hilft Energie und Wasser zu sparen.
 - Mit einer entsprechenden Vorbehandlung lassen sich Flecken und gewisse Verschmutzungen entfernen, danach kann die Wäsche bei niedrigerer Temperatur gewaschen werden.
 - Um die richtige Menge an Waschmittel zu verwenden, beziehen Sie sich auf die vom Waschmittelhersteller empfohlene Menge und überprüfen Sie die Wasserhärte Ihrer Hausanlage. Siehe „Wasserhärte“.

9. REINIGUNG UND PFLEGE



WARNUNG!
Siehe Kapitel
Sicherheitshinweise.

9.1 Reinigen der Außenseiten

Reinigen Sie das Gerät nur mit warmem Wasser und mit etwas Spülmittel. Reiben Sie alle Oberflächen sorgfältig trocken. Verwenden Sie keine Scheuerschwämme oder andere kratzende Materialien.



VORSICHT!
Verwenden Sie keinen Alkohol, keine Lösungsmittel und keine Chemikalien.



VORSICHT!
Reinigen Sie die Metallflächen nicht mit einem Reinigungsmittel auf Chlor-Basis.

9.2 Entkalkung

Wenn die Wasserhärte Ihres Leitungswassers hoch oder mittel ist, empfehlen wir die Verwendung eines Entkalkers für Waschmaschinen.

Überprüfen Sie regelmäßig, dass sich kein Kalk und keine Rostpartikel in der Trommel abgesetzt haben.

8.5 Wasserhärte

Wenn die Wasserhärte Ihres Leitungswassers hoch oder mittel ist, empfehlen wir die Verwendung eines Enthärterers für Waschmaschinen. In Gegenden mit weichem Wasser ist die Zugabe eines Enthärterers nicht erforderlich.

Wenden Sie sich an Ihr örtliches Wasserversorgungsunternehmen, um die Wasserhärte in Ihrem Gebiet zu erfahren.

Verwenden Sie die richtige Menge Wasserenthärter. Halten Sie sich an die Anweisungen auf der Verpackung des Produkts.

Verwenden Sie zur Entfernung von Rost nur Spezialprodukte für Waschmaschinen. Führen Sie die Entkalkung nicht gleichzeitig mit einer Wäsche durch.



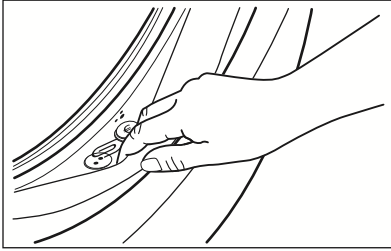
Halten Sie sich immer an die Anweisungen auf der Verpackung des Produkts.

9.3 Waschgang zur Pflege der Maschine

Bei Waschprogrammen mit niedrigen Temperaturen kann etwas Waschmittel in der Trommel zurückbleiben. Führen Sie regelmäßig einen Waschgang zur Pflege der Maschine durch. Vorgehensweise:

- Nehmen Sie die Wäsche aus der Trommel.
- Wählen Sie ein Programm für Baumwollwäsche mit der maximalen Temperatur und einer kleinen Menge Waschmittel.

9.4 Türdichtung



Überprüfen Sie die Türdichtung regelmäßig und entfernen Sie ggf. darin verfangene Gegenstände.

9.5 Reinigen der Trommel

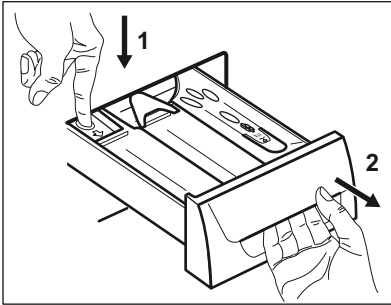
Überprüfen Sie regelmäßig, dass sich kein Kalk und keine Rostpartikel in der Trommel absetzen. Verwenden Sie zur Entfernung von Rost aus der Trommel nur Spezialprodukte.

Empfehlung:

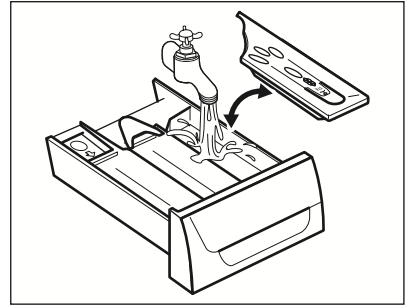
1. Reinigen Sie die Trommel mit einem Spezialreiniger für Edelstahl.
2. Starten Sie ein kurzes Programm für Baumwolle mit der maximalen Temperatur und einer kleinen Menge Waschmittel.

9.6 Reinigen der Waschmittelschublade

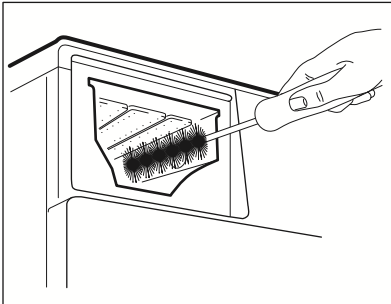
1.



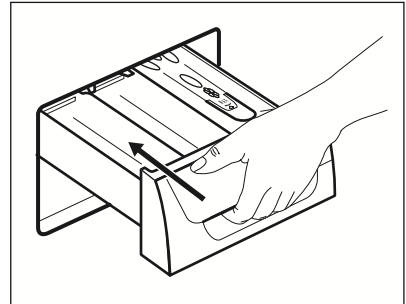
2.



3.



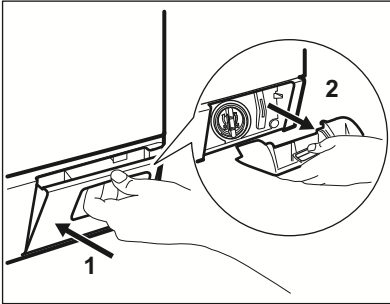
4.



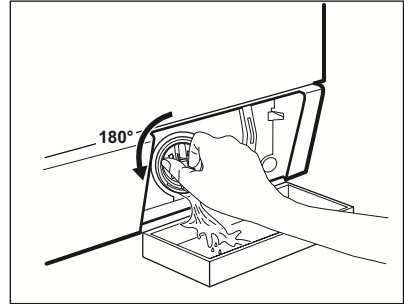
9.7 Reinigen des Ablaufsiebs

- i** Reinigen Sie das Ablaufsieb nicht, wenn das Wasser im Gerät heiß ist.
- i** Kontrollieren Sie regelmäßig das Ablaufpumpensieb und sorgen Sie dafür, dass es sauber ist.
- i** Wiederholen Sie die Schritte 2 und 3, bis kein Wasser mehr herausfließt.

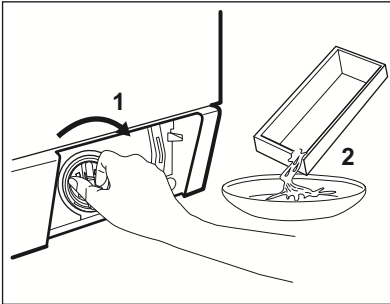
1.



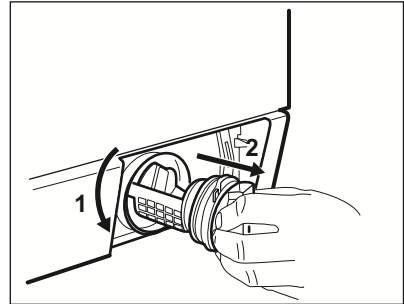
2.



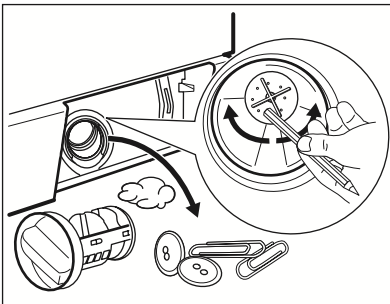
3.



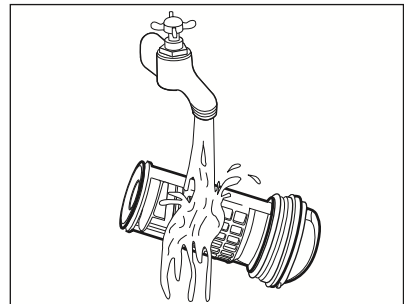
4.



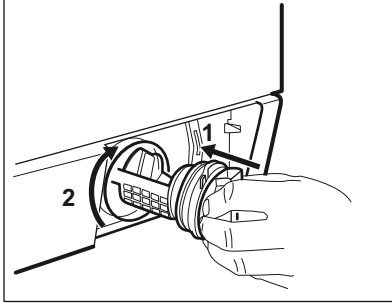
5.



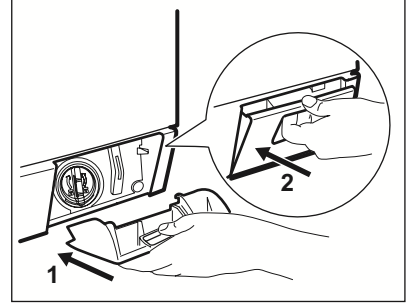
6.



7.



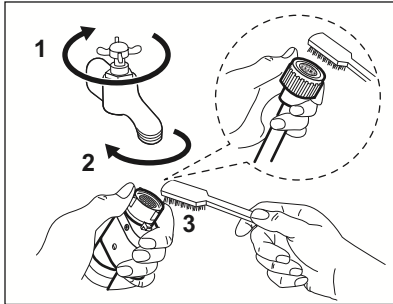
8.



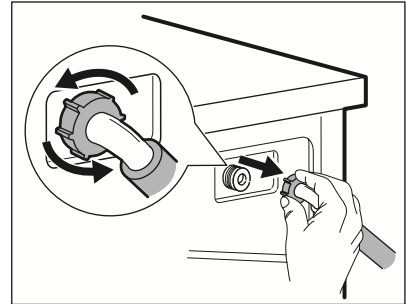
9.8 Reinigen des Zulaufschlauchs und der Ventilfilter

Reinigen Sie regelmäßig beide
Zulaufschläuche und beide Ventilfilter (für
warmes und für kaltes Wasser).

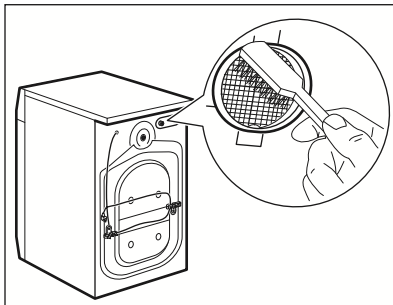
1.



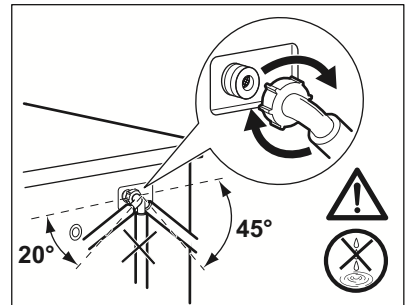
2.



3.



4.



9.9 Notentleerung

Das Gerät kann aufgrund einer Funktionsstörung das Wasser nicht abpumpen.

In diesem Fall führen Sie die Schritte (1) bis (9) unter „Reinigen des Ablauffilters“ durch. Reinigen Sie bei Bedarf die Pumpe.

Wenn Sie das Wasser über die Notentleerung ablassen, müssen Sie das Abpumpsystem wieder einschalten:

1. Wenn Sie das Wasser über die Notentleerung ablassen, müssen Sie das Abpumpsystem wieder einschalten: Gießen Sie zwei Liter Wasser in das Waschmittelfach für die Hauptwäsche.
2. Starten Sie das Programm, um das Wasser abzupumpen.

9.10 Frostschutzmaßnahmen

Falls das Gerät in einem Bereich installiert ist, in dem die Temperatur unter 0 °C

sinken kann, entfernen Sie das im Zulaufschlauch und in der Ablaufpumpe verbliebene Wasser.

1. Ziehen Sie den Netzstecker aus der Netzsteckdose.
2. Schließen Sie den Wasserhahn.
3. Stecken Sie die beiden Enden des Zulaufschlauchs in einen Behälter und lassen Sie das Wasser aus dem Schlauch fließen.
4. Leeren Sie die Ablaufpumpe. Siehe Notentleerungsverfahren.
5. Befestigen Sie den Zulaufschlauch wieder, wenn die Ablaufpumpe entleert ist.



WARNUNG!

Stellen Sie sicher, dass die Temperatur über 0 °C liegt, bevor Sie das Gerät wieder einschalten.

Der Hersteller ist nicht für Schäden verantwortlich, die auf zu niedrige Temperaturen zurückzuführen sind.

10. FEHLERSUCHE



WARNUNG!

Siehe Kapitel Sicherheitshinweise.

10.1 Einführung

Das Gerät startet nicht oder stoppt während des Betriebs.

Versuchen Sie zunächst, selbst eine Lösung für das Problem zu finden (siehe Tabelle). Wenn Sie keine Lösung finden, wenden Sie sich an den autorisierten Kundendienst.

Bei einigen Problemen ertönt ein Signalton und im Display wird ein Alarmcode angezeigt:

- **E10** - Der Wassereinfluss in das Gerät funktioniert nicht ordnungsgemäß.
- **E20** - Das Gerät pumpt das Wasser nicht ab.
- **E40** - Die Gerätetür steht offen oder ist nicht richtig geschlossen. Überprüfen Sie bitte die Tür!

- **E40** - Die Stromzufuhr ist nicht konstant. Warten Sie, bis die Netzspannung wieder konstant ist.
- **E91** - Keine Kommunikation zwischen den elektronischen Bauteilen des Geräts. Schalten Sie das Gerät aus und wieder ein.
- **EFO** - Überdosierung des Waschmittels.
- **E90** -
 - Überprüfen Sie zuerst den elektrischen Anschluss.
 - Keine Kommunikation mit der Münzwaschmaschine oder nicht funktionierende Münzwaschmaschine. Überprüfen Sie zuerst die Verbindung zwischen dem Münzautomaten und Gerät; ist das Problem dadurch nicht gelöst, wenden Sie sich an den autorisierten Kundendienst.
 - Keine Kommunikation mit dem externen Waschmittelpender. Überprüfen Sie zuerst die Verbindung zwischen

Waschmittelspender und Gerät; ist das Problem dadurch nicht gelöst, wenden Sie sich an den autorisierten Kundendienst.



WARNUNG!

Schalten Sie das Gerät aus, bevor Sie die Überprüfungen vornehmen.

10.2 Mögliche Störungen

Störung	Mögliche Abhilfe
Das Programm startet nicht.	<ul style="list-style-type: none"> • Vergewissern Sie sich, dass der Netzstecker in die Netzsteckdose eingesteckt ist. • Achten Sie darauf, dass die Gerätetür geschlossen ist. • Vergewissern Sie sich, dass im Sicherungskasten keine Sicherung ausgelöst hat. • Überzeugen Sie sich, dass Start/Pause gedrückt wurde. • Schalten Sie die Kindersicherung aus, falls sie eingeschaltet ist.
Der Wassereinfluss in das Gerät funktioniert nicht ordnungsgemäß.	<ul style="list-style-type: none"> • Stellen Sie sicher, dass der Wasserzulaufhahn geöffnet ist. • Vergewissern Sie sich, dass der Wasserdruck der Wasserversorgung nicht zu niedrig ist. Diese Informationen erhalten Sie von Ihrem lokalen Wasserversorger. • Stellen Sie sicher, dass der Wasserzulaufhahn nicht verstopft ist. • Überzeugen Sie sich, dass die Siebe der Zulaufschläuche und die Siebe der Ventile nicht verstopft sind. Siehe „Reinigung und Pflege“. • Vergewissern Sie sich, dass die Zulaufschläuche nicht geknickt oder zu stark gekrümmt sind. • Vergewissern Sie sich, dass die Wasserzulaufschläuche ordnungsgemäß angebracht sind.
Das Wasser, das in das Gerät einläuft, wird sofort abgepumpt.	<ul style="list-style-type: none"> • Vergewissern Sie sich, dass sich der Ablaufschlauch in der richtigen Höhe befindet. Der Schlauch ist möglicherweise zu niedrig positioniert.
Das Gerät pumpt das Wasser nicht ab.	<ul style="list-style-type: none"> • Stellen Sie sicher, dass der Siphon nicht verstopft ist. • Vergewissern Sie sich, dass der Ablaufschlauch nicht geknickt oder zu stark gekrümmt ist. • Vergewissern Sie sich, dass das Ablaufsieb nicht verstopft ist. Reinigen Sie ggf. das Sieb. Siehe „Reinigung und Pflege“. • Vergewissern Sie sich, dass der Wasserablaufschlauch ordnungsgemäß angebracht ist.
Das Gerät schleudert nicht oder das Waschprogramm dauert länger als gewöhnlich.	<ul style="list-style-type: none"> • Vergewissern Sie sich, dass das Ablaufsieb nicht verstopft ist. Reinigen Sie ggf. das Sieb. Siehe „Reinigung und Pflege“. • Das Problem kann durch eine Unwucht verursacht worden sein.

Störung	Mögliche Abhilfe
Es befindet sich Wasser auf dem Boden.	<ul style="list-style-type: none"> • Vergewissern Sie sich, dass alle Wasseranschlüsse vollkommen dicht sind, sodass kein Wasser austreten kann. • Vergewissern Sie sich, dass der Wasserablaufschlauch keine Beschädigungen aufweist. • Verwenden Sie ein geeignetes Waschmittel in der richtigen Menge.
Die Tür des Geräts lässt sich nicht öffnen.	<ul style="list-style-type: none"> • Vergewissern Sie sich, dass das Waschprogramm beendet ist. • Stellen Sie sicher, dass das Gerät mit Spannung versorgt wird. • Das Problem kann durch eine Gerätestörung verursacht worden sein. Wenden Sie sich an einen autorisierten Kundendienst. Wenn Sie die Tür öffnen müssen, lesen Sie sorgfältig „Öffnen der Tür im Notfall“.
Das Gerät verursacht ein ungewöhnliches Geräusch.	<ul style="list-style-type: none"> • Stellen Sie sicher, dass das Gerät richtig ausgerichtet ist. Siehe hierzu „Montage“. • Überzeugen Sie sich, dass das Verpackungsmaterial und/oder die Transportsicherungen entfernt wurden. Siehe hierzu „Montage“. • Füllen Sie mehr Wäsche ein. Die Beladung ist möglicherweise zu gering.
Das Programm ist kürzer als die angezeigte Zeit.	<ul style="list-style-type: none"> • Das Gerät berechnet eine neue Programmdauer entsprechend der Beladung. Siehe Abschnitt „Verbrauchswerte“.
Das Programm ist länger als die angezeigte Zeit.	<ul style="list-style-type: none"> • Wenn die Wäsche ungleich in der Trommel verteilt ist, verlängert sich die Programmdauer. Dies ist ein normales Verhalten des Geräts.
Die Waschergebnisse sind nicht zufriedenstellend.	<ul style="list-style-type: none"> • Erhöhen Sie die Waschmittelmenge oder benutzen Sie ein anderes Waschmittel. • Entfernen Sie vor dem Waschgang hartnäckige Flecken mit einem Spezialprodukt. • Achten Sie darauf, die richtige Temperatur einzustellen. • Verringern Sie die Beladung.
Die Trommelbeleuchtung wird nicht eingeschaltet.	<ul style="list-style-type: none"> • Prüfen Sie, ob das Gerät eingeschaltet ist. Siehe Kapitel „Täglicher Gebrauch“.

Schalten Sie das Gerät nach der Überprüfung wieder ein. Das Programm wird an der Stelle fortgesetzt, an der es unterbrochen wurde.

Tritt das Problem erneut auf, wenden Sie sich an den autorisierten Kundendienst.

Wenn im Display andere Alarmcodes angezeigt werden. Schalten Sie das Gerät aus und wieder ein. Tritt das Problem weiterhin auf, wenden Sie sich an den autorisierten Kundendienst.

11. ÖFFNEN DER TÜR IM NOTFALL

Im Falle eines Stromausfalls oder einer Gerätestörung bleibt die Tür verriegelt. Das Waschprogramm wird fortgesetzt, sobald die Stromversorgung wieder hergestellt wird. Bleibt die Tür wegen einer Störung verriegelt, kann sie mit der Notentriegelungsfunktion geöffnet werden.

Vor dem Öffnen der Tür:



VORSICHT!

Achten Sie darauf, dass das Wasser und die Wäsche nicht heiß sind. Wenn nötig, warten Sie, bis sich Wäsche und Wasser abgekühlt haben.




VORSICHT!

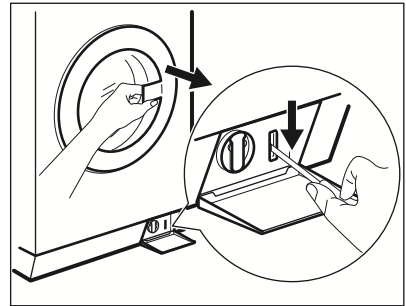
Vergewissern Sie sich, dass die Trommel sich nicht dreht. Warten Sie sonst, bis die Trommel zum Stillstand gekommen ist.



Stellen Sie sicher, dass der Wasserstand in der Trommel nicht zu hoch ist. Führen Sie, falls erforderlich, eine Notentleerung durch (siehe „Notentleerung“ im Abschnitt „Reinigung und Pflege“).

Öffnen Sie die Tür folgendermaßen:

1. Schalten Sie das Gerät durch Drücken der Taste  aus.
2. Ziehen Sie den Netzstecker aus der Netzsteckdose.
3. Öffnen Sie die Filterklappe.
4. Ziehen Sie den Auslöser der Notfallentriegelung einmal nach unten. Ziehen Sie ihn nochmals nach unten, halten Sie ihn gespannt und öffnen Sie die Gerätetür.



5. Nehmen Sie die Wäsche heraus und schließen Sie die Gerätetür.
6. Schließen Sie die Filterklappe.

12. TECHNISCHE DATEN

Abmessungen	Breite/Höhe/Gesamttiefe	600 mm/850 mm/605 mm/639 mm
Elektrischer Anschluss	Spannung	220 - 240 V
	Gesamtleistung	2200 W
	Sicherung	10 A
	Frequenz	50 Hz
Schutzgrad gegen das Eindringen von festen Partikeln und Feuchtigkeit, der durch die Schutzabdeckung gewährleistet wird, außer wenn die Niederspannungsausstattung nicht vor Feuchtigkeit geschützt ist		IPX4
Druck der Wasserversorgung	Minimal	0,5 bar (0,05 Mpa)
	Maximal	10 bar (1,0 MPa)
Schalldruckpegel gemäß EN ISO 11204/11203		< 70 dB

Wasseranschluss ¹⁾ an.		Kaltes Wasser Warmwasser ²⁾
Maximale Beladung	Baumwolle	8 kg
Energieeffizienzklasse		A+++
Schleuderdrehzahl	Maximal	1351 U/min


1) Schließen Sie den Zulaufschlauch an einen Wasserhahn mit einem 3/4" Außengewinde


2) Stellen Sie sicher, dass die Warmwassertemperatur Ihrer Hauswasserversorgung nicht mehr als beträgt.



Das Gerät kann auch nur an die Kaltwasserleitung angeschlossen werden.

13. UMWELTTIPPS

Recyceln Sie Materialien mit dem Symbol . Entsorgen Sie die Verpackung in den entsprechenden Recyclingbehältern. Recyceln Sie zum Umwelt- und Gesundheitsschutz elektrische und elektronische Geräte. Entsorgen Sie

Geräte mit diesem Symbol  nicht mit dem Hausmüll. Bringen Sie das Gerät zu Ihrer örtlichen Sammelstelle oder wenden Sie sich an Ihr Gemeindeamt.



Electrolux Professional S.p.A.
Viale Treviso, 15 -33170 Pordenone
Italy

www.electroluxprofessional.com/mypro/



www.easy2plug.com