



# myPRO

## Repasseuse Vapeur Fixe

### Spécialement conçue pour les petites structures.

L'équipement professionnel au budget accessible. Performance et productivité maximum assurées grâce au confort d'utilisation optimal, aux programmes spécifiques et à son design ergonomique.

#### myPRO Repasseuse Vapeur Fixe est conçue pour être utilisée dans les petites structures professionnelles

comme :

- Les hôtels et chambres d'hôtes
- Les restaurants
- Les salons de beauté et de coiffure
- Les club de sport et Fitness
- Les services d'accueil et de soins à la personne (EHPAD, crèches, foyers...)

### Caractéristiques et avantages

#### ► Performance accrue :

- Surface de chauffe 1030 mm de large, ouvert de chaque côté pour faciliter le repassage de pièces larges
- Production de vapeur longue durée grâce au réservoir de grande capacité (1.9l nominal, 1.4l réel)

#### ► Flexibilité et soin du linge exceptionnels :

- Répond à tous les besoins grâce aux 5 niveaux de températures
- 3 réglages vapeur, avec débit continu ou à la demande
- Maîtrise de la vitesse de repassage grâce à la pédale de contrôle

#### ► Utilisation simple :

- Cadre fixe, toujours opérationnel
- Mobile grâce aux roulettes
- Installation plug-and-play
- Remplissage du réservoir rapide et facile
- Possibilité de repasser assis ou debout

#### ► Conception durable :

- Panneau supérieur en acier inox de qualité professionnel

#### Accessoires

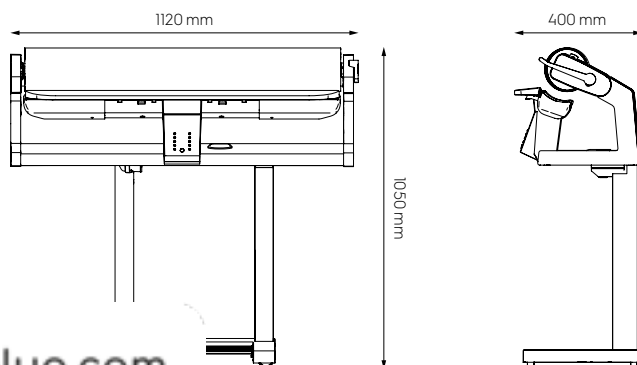
- Cartouche adoucisseur d'eau
- Enveloppe de repassage pour cylindre
- Garniture de repassage pour cylindre

#### Modèle IS1103

### Principales Caractéristiques

Longueur cylindre, mm	1030
Diamètre cylindre, mm	160
Puissance totale, Watts	3300
Fréquence, V / Hz	230 / 50
Fusible, A	16

#### Dimensions



# myPRO Repasseuse Vapeur Fixe

## Caractéristiques IS1103

### Performance

Nombre de niveaux de températures/réglages	5
- Nylon 70 °C - Soie 100 °C - Laine 130 °C - Coton 160 °C - Lin 190 °C	
Vitesse de repassage réglable, rpm	2,40 - 6,80
Nombre de réglages vapeur	3
Production vapeur, l/h	0,9 / 1,1 / 1,4
Capacité réservoir d'eau (nominal / réel), l	1,9 / 1,4
Caractéristiques vapeur	Débit continu ou à la demande

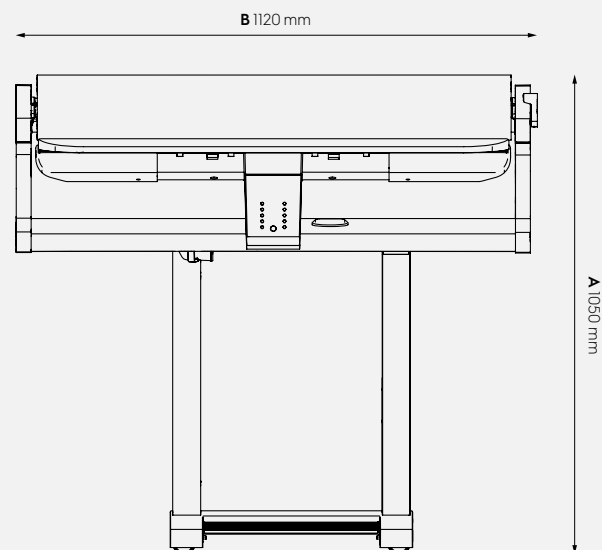
### Spécificités

Matériel surface de chauffe	Aluminium spécial endurci
Côtés ouverts	2
Ecran	Haute-précision LED couleur
Capteur de niveau d'eau	Oui
Option cartouche adoucisseur d'eau	Oui
Détecteur dureté de l'eau (remplacement cartouche filtre)	Oui
Nombre de roulettes	4
Fusible de surchauffe (vapeur / cuvette), °C	216 / 260
Levier de sécurité	Oui
Mode stand-by	Oui

### Dimensions

Hauteur (A), mm	1050
Largeur (B), mm	1120
Profondeur (C), mm	400
Hauteur emballage, mm	1280
Largeur emballage, mm	1200
Profondeur emballage, mm	550
Poids net (emballé), kg	46 (58)

Vue de face



Vue de côté



Nous nous réservons le droit de modifier ces caractéristiques