

Eplucheuses T8E - cuve inox amovible 8Kg avec plateau et cylindre abrasifs et panier filtre

REPÈRE # _____

MODELE # _____

NOM # _____

SIS # _____

AIA # _____



601492 (T8EFB)

Mono 220-240V/1/50-60Hz

Description courte

Repère No.

EPLUCHEUSE ESSOREUSE, panier d'essorage en option. Peut être posé sur une plonge ou une table de travail. Chambre d'épluchage inox amovible. La chambre d'épluchage comprend le plateau et le cylindre abrasifs et permet de transporter les pommes de terre épluchées vers la préparation, c'est un gain de temps appréciable en manutention. Le couvercle ferme le cylindre durant l'épluchage. La minuterie est pré réglée à 3 mn. L'arrivée d'eau sur le couvercle sert aussi de douchette pour le nettoyage de la machine. Les parties électriques et le caisson moteur sont IP 55. Livrée avec un plateau abrasif et panier filtre.

Caractéristiques principales

- Chambre de nettoyage amovible, en inox, contenant le plateau de nettoyage qui sert en même temps de récipient pour transporter les légumes.
- Poignée douchette amovible, clipsée sur le couvercle et destinée au nettoyage de la machine.
- Boutons : Rouge : OFF _ Vert : ON
- Temps d'épluchage pré réglé à 3 minutes. Un relais temporisé réglable permet de modifier ce paramètre.
- S'adapte facilement sur sa table support (en option), l'arbre d'entraînement étant ajusté au centre du plateau.
- Les parties démontables sont lavables au lave-vaisselle professionnel.
- Peut être installé sur un plan de travail ou sur une plonge.
- Livré avec :
 - plateau abrasif et cylindre abrasif en standard.
- Adaptée pour 80-150 repas par service.
- Filtre intégré, amovible pour le nettoyage.
- Couvercle transparent.

Construction

- 1 vitesse : 305 tr/min.
- Boutons de commande étanches IP55.
- [NOT TRANSLATED]

Accessoires inclus

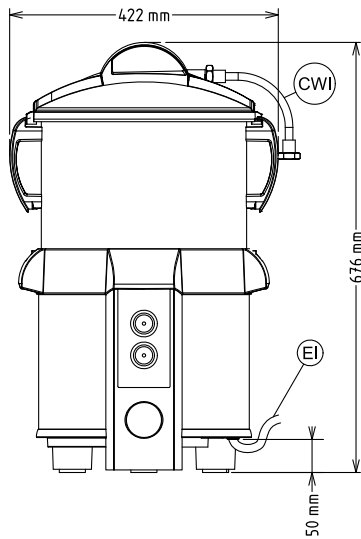
- 1 X Plateau abrasif PNC 653316
- 1 X Panier filtre pour éplucheuse T8E et laveuses à coquillages T5M/T8M PNC 653514

Accessoires en option

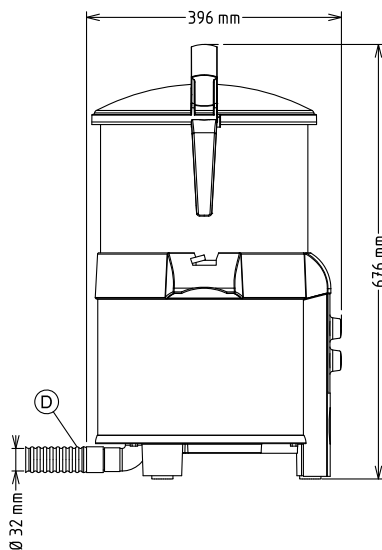
- Plateau abrasif PNC 653316
- Panier d'essorage PNC 653495
- Table support inox PNC 653496
- Panier filtre pour éplucheuse T8E et laveuses à coquillages T5M/T8M PNC 653514

APPROBATION: _____

Avant

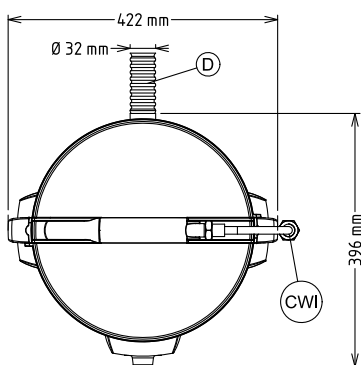


Côté



CWI = Raccordement eau froide
 D = Vidange
 EI = Connexion électrique

Dessus



Électrique

Voltage :
 601492 (T8EFB) 220-240 V/1N ph/50/60 Hz
Puissance de raccordement 0.37 kW

Capacité

Rendement : 130 kg\heure
Capacité 8 kg

Informations générales

Largeur extérieure 422 mm
Profondeur extérieure 396 mm
Hauteur extérieure 676 mm
Poids net (kg) : 23.5
Epluchage pomme de terre : 130 kg/h