

## Coupe-légumes TRS Coupe-légumes inox, 1 Vitesse - 370W

REPÈRE # \_\_\_\_\_

MODELE # \_\_\_\_\_

NOM # \_\_\_\_\_

SIS # \_\_\_\_\_

AIA # \_\_\_\_\_



600465 (TRSY1V37)

Mono 230v/1N/50-60Hz

### Description courte

#### Repère No.

Coupe-légumes universel avec plus de 40 disques inox pour préparer

plus de 80 types de coupes différents. Toutes les pièces en contact avec

les aliments peuvent être retirées sans outillage et sont lavables au lave-vaisselle professionnel pour un nettoyage rapide : chambre de coupe, poussoir, trémies et levier. Compact et ergonomique, conçu pour être utilisé aussi bien par des gauchers que des droitiers. Base inclinée à 20° facilitant les opérations de déchargement.

Trémie inox légumes longs (diam. 55mm) avec poussoir et trémie inox

large (215 cm<sup>2</sup>). moteur asynchrone puissant et résistant. Zone d'éjection en façade permettant l'utilisation de bacs GN de 20 cm de haut. Chambre de coupe amovible. Fonction pulse pour un travail de précision. Tableau de commande plat et étanche (IP55). Sécurités pour protéger l'utilisateur et arrêter l'appareil en cas d'emploi inapproprié.

Disques inox en option, lavables au lave-vaisselle.

### Caractéristiques principales

- Permet de trancher, râper, effiler (frites), couper en dés.
- Modèle alimentation continu.
- Socle incliné à 20° pour faciliter le chargement et l'éjection des légumes..
- Fonction « Pulse » pour une coupe précise.
- Trémie facilement démontable sans outil pour le nettoyage.
- Système de sécurité magnétique et frein moteur pour protéger l'opérateur. L'appareil s'arrête en cas d'emploi inapproprié.
- Redémarrage automatique de la machine avec le poussoir 3/4 en forme de lune en position.
- Une large sélection de disques inox et grilles en option (diam 205 mm).
- La zone de déchargement permet d'utiliser des bacs GN profonds (jusqu'à 20 cm).
- Toutes les parties en contact avec les aliments sont démontables sans outils. La trémie et le levier en inox avec la chambre de coupe sont lavables au lave-vaisselle.
- Conçu ergonomiquement pour les droitiers et les gauchers (travail frontal) et pour minimiser l'espace de travail autour de la machine.
- Capacité de 250/500 kg/h, adaptée pour 100-400 couverts par service et jusqu'à 800 couverts en préparation sélective.
- Livré avec chambre de coupe amovible, trémie inox légumes longs intégrée au levier (55,5 mm de diamètre), et une trémie large inox gros légumes (215 cm<sup>2</sup>).

### Construction

- Modèle peu encombrant et déplaçable facilement
- 1 vitesse - 340 tr/min - pour une coupe précise, tranches et dés.
- Puissance : 370 W—monophasé.
- Moteur industriel asynchrone silencieux pour conjuguer robustesse et durée de vie prolongée.
- Le bras d'alimentation et la trémie sont entièrement en inox. Carter moteur en aluminium.
- Accessoires en option : disques inox lavables au lave-vaisselle. Forme exclusive et unique de la lame en S, pour une plus grande précision de coupe aussi bien pour les légumes durs que délicats.
- Système de ventilation amélioré pour une utilisation en douceur et robuste.
- Base et pieds renforcés pour résister aux mouvements continus.
- Fixation améliorée du poussoir de la trémie légumes longs.

APPROBATION: \_\_\_\_\_

### Accessoires inclus

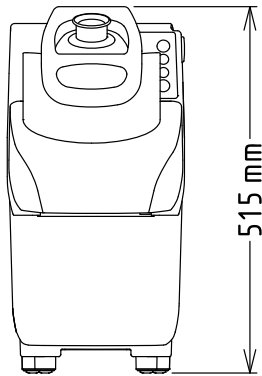
- 1 X Disque éjecteur supplémentaire PNC 653772

### Accessoires en option

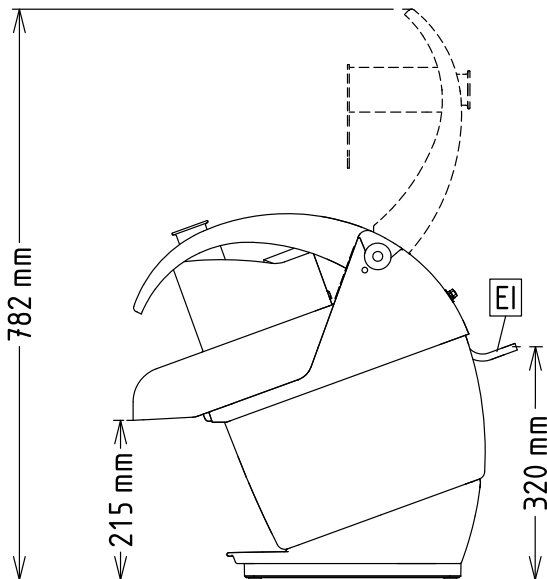
- |   |  |
|---|--|
| <ul style="list-style-type: none"> <li>• Plateau effileur inox lame en S épaisseur 4x4 mm PNC 650077 <input type="checkbox"/></li> <li>• Plateau effileur inox lame en S épaisseur 6x6 mm (peut être utilisé pour la coupe des frites) PNC 650078 <input type="checkbox"/></li> <li>• Plateau effileur inox lame en S épaisseur 8x8 mm (peut être utilisé pour la coupe des frites) PNC 650079 <input type="checkbox"/></li> <li>• Plateau effileur inox lame en S épaisseur 10x10 mm (peut être utilisé pour la coupe des frites) PNC 650080 <input type="checkbox"/></li> <li>• Plateau trancheur inox lame en S épaisseur 0,6 mm ; utilisation en coupe simple OU combiné à une grille FT ou MT PNC 650081 <input type="checkbox"/></li> <li>• Plateau trancheur inox lame en S épaisseur 1 mm ; utilisation en coupe simple OU combiné à une grille FT ou MT PNC 650082 <input type="checkbox"/></li> <li>• Plateau trancheur inox lame en S épaisseur 2 mm ; utilisation en coupe simple OU combiné à une grille FT ou MT PNC 650083 <input type="checkbox"/></li> <li>• Plateau trancheur INOX lame en S épaisseur 3 mm ; utilisation en coupe simple OU combiné à une grille FT ou MT PNC 650084 <input type="checkbox"/></li> <li>• Plateau trancheur INOX lame en S épaisseur 4 mm ; utilisation en coupe simple OU combiné à une grille FT ou MT PNC 650085 <input type="checkbox"/></li> <li>• Plateau trancheur INOX lame en S épaisseur 5 mm ; utilisation en coupe simple OU combiné à une grille FT ou MT PNC 650086 <input type="checkbox"/></li> <li>• Plateau trancheur INOX lame en S épaisseur 6 mm ; utilisation en coupe simple OU combiné à une grille FT ou MT PNC 650087 <input type="checkbox"/></li> <li>• Plateau trancheur INOX lame en S épaisseur 8 mm ; utilisation en coupe simple OU combiné à une grille FT ou MT PNC 650088 <input type="checkbox"/></li> <li>• Plateau couteaux ondulés INOX lame en S épaisseur 2 mm ; utilisation en coupe simple OU combiné à une grille FT ou MT PNC 650089 <input type="checkbox"/></li> <li>• Plateau couteaux ondulés INOX lame en S épaisseur 3 mm ; utilisation en coupe simple OU combiné à une grille FT ou MT PNC 650090 <input type="checkbox"/></li> <li>• Plateau couteaux ondulés INOX lame en S épaisseur 6 mm ; utilisation en coupe simple OU combiné à une grille FT ou MT PNC 650091 <input type="checkbox"/></li> <li>• PACK BISTROT 3 disques INOX : trancheurs 2mm + 5mm - râpeur 2mm PNC 650092 <input type="checkbox"/></li> </ul> | <ul style="list-style-type: none"> <li>• PACK GASTRONOMIE 6 disques INOX : trancheurs 2mm + 5mm - râpeur 2mm - effileur 4x4 mm - trancheur 10x10 mm + macédoine 10x10 mm (trancheur en utilisation simple OU combiné à une grille FT ou MT) PNC 650093 <input type="checkbox"/></li> <li>• &lt;b&gt;PACK PIZZA 3 disques INOX : trancheurs 2mm + 4mm - râpeur 7mm PNC 650107 <input type="checkbox"/></li> <li>• Outil de nettoyage pour grille 5-8-10 mm, (grille frite et macédoine) PNC 650110 <input type="checkbox"/></li> <li>• Plateau effileur INOX lame en S épaisseur 2x8 mm PNC 650158 <input type="checkbox"/></li> <li>• Plateau effileur INOX lame en S épaisseur 2x10 mm PNC 650159 <input type="checkbox"/></li> <li>• Plateau trancheur INOX lame en S épaisseur 10mm ; utilisation en coupe simple OU combiné à une grille FT ou MT PNC 650160 <input type="checkbox"/></li> <li>• Plateau trancheur INOX lame en S épaisseur 12 mm ; utilisation en coupe simple OU combiné à une grille FT ou MT PNC 650161 <input type="checkbox"/></li> <li>• Plateau couteaux ondulés INOX lame en S épaisseur 8 mm ; utilisation en coupe simple OU combiné à une grille FT ou MT PNC 650162 <input type="checkbox"/></li> <li>• Plateau couteaux ondulés INOX lame en S épaisseur 10 mm ; utilisation en coupe simple OU combiné à une grille FT ou MT PNC 650164 <input type="checkbox"/></li> <li>• Plateau trancheur INOX lame en S épaisseur 13 mm ; utilisation en coupe simple OU combiné à une grille FT ou MT PNC 650165 <input type="checkbox"/></li> <li>• Plateau effileur inox lame en S épaisseur 2x2 mm PNC 650166 <input type="checkbox"/></li> <li>• Plateau effileur inox lame en S épaisseur 3x3 mm PNC 650167 <input type="checkbox"/></li> <li>• PACK 4 DISQUES INOX : trancheurs 2mm + 5mm - râpeurs 2 mm + 7 mm PNC 650178 <input type="checkbox"/></li> <li>• PACK 7 DISQUES INOX : trancheurs 2mm + 5mm - râpeurs 2mm + 7mm - effileur 4x4 mm - trancheur 10x10 mm - macédoine 10x10 mm (trancheur en utilisation simple OU combiné à une grille FT ou MT) PNC 650179 <input type="checkbox"/></li> <li>• Poste de travail équipé pour TRS et TRK PNC 653283 <input type="checkbox"/></li> <li>• Grille macédoine 5x5 mm à associer à un plateau trancheur PNC 653566 <input type="checkbox"/></li> <li>• Grille macédoine 8x8 mm à associer à un plateau trancheur PNC 653567 <input type="checkbox"/></li> <li>• Grille macédoine 10x10 mm à associer à un plateau trancheur PNC 653568 <input type="checkbox"/></li> <li>• Grille macédoine 12x12 mm à associer à un plateau trancheur PNC 653569 <input type="checkbox"/></li> <li>• Grille macédoine 20x20 mm à associer à un plateau trancheur PNC 653570 <input type="checkbox"/></li> <li>• Grille frites 6x6 mm à associer à un plateau trancheur PNC 653571 <input type="checkbox"/></li> <li>• Grille frites 8x8 mm à associer à un plateau trancheur PNC 653572 <input type="checkbox"/></li> <li>• Grille frites 10x10 mm à associer à un plateau trancheur PNC 653573 <input type="checkbox"/></li> <li>• Plateau à râper inox épaisseur 2 mm PNC 653773 <input type="checkbox"/></li> <li>• Plateau à râper inox épaisseur 3 mm PNC 653774 <input type="checkbox"/></li> </ul> |
|---|--|

- Plateau à râper inox épaisseur 4 mm PNC 653775
- Plateau à râper inox épaisseur 7 mm PNC 653776
- Plateau à râper inox épaisseur 9 mm PNC 653777
- Plateau à râper inox pour knödeln et pain PNC 653778
- Plateau à râper inox pour parmesan et pain PNC 653779

Avant

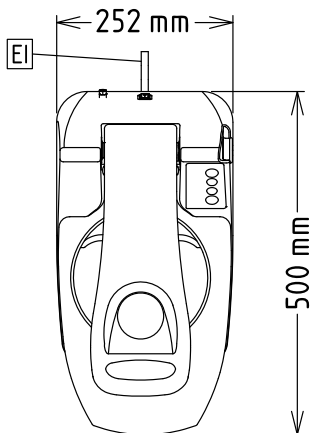


Côté



EI = Connexion électrique

Dessus



### Électrique

Voltage :	600465 (TRSY1V37)	220-240 V/1N ph/50 Hz
Puissance de raccordement		0.37 kW
Total Watts :		0.37 kW

### Capacité

Capacité de coupe - carottes :	160 kg
Capacité de coupe - pomme de terre :	550 kg
Rendement :	550 kg\heure

### Informations générales

Largeur extérieure	252 mm
Profondeur extérieure	500 mm
Hauteur extérieure	515 mm
Capacité de coupe - en dés :	600 kg
Poids net (kg) :	21.4